

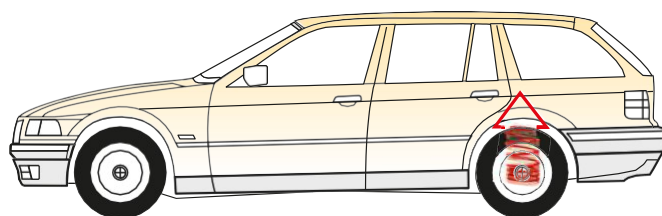
# MOLLE STABILIZZATRICI MOLLE SOSTITUTIVE SPESSORI PER CARICO E RIASSETTO

Aggiornato al 10/2021

L'abbassamento della parte posteriore dell'auto dovuto ad un carico eccessivo o all'installazione dell'impianto a metano o GPL, comporta una diminuzione della sicurezza del guidatore e dei passeggeri.

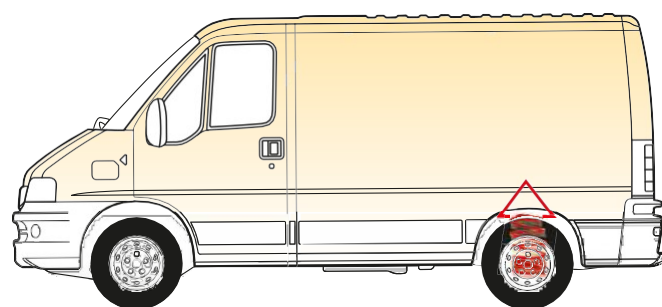
Infatti non avendo più il suo assetto originale, l'auto perde stabilità con conseguenti sbandamenti in curva ed in frenata.

Il Kit molle stabilizzatrici è stato studiato e collaudato appositamente per l'automobilista che vuole mantenere l'assetto originale della sua auto e viaggiare in sicurezza anche con carichi e traini. Le molle stabilizzatrici si applicano in pochi minuti, senza saldature, forature o modifiche dell'auto.



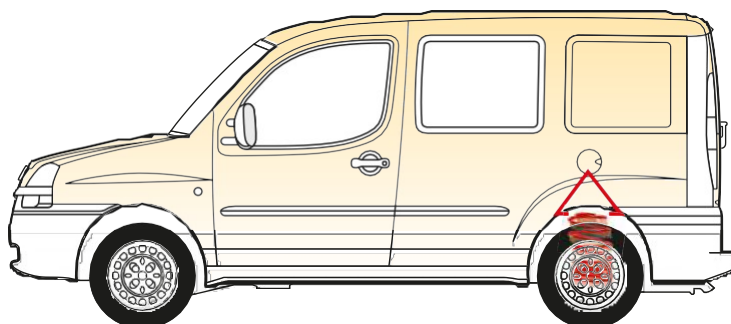
Si consiglia in fase di applicazione di controllare l'efficienza degli ammortizzatori.

Se il veicolo è dotato di correttore di frenata, dopo l'applicazione del kit molle, provare l'efficienza della frenata, intervenendo, se necessario, alla regolazione.



## **N.B. \*APPLICAZIONE 10**

Su questi modelli si sostituiscono le molle originali posteriori con molle rinforzate.



## ALFA ROMEO

### MOLLE STABILIZZATRICI DI CARICO – RESSORTS COMPENSATEURS DE CHARGE – AUXILIARY SPRINGS OF LOADING – MUELLES ESTABILIZADORES DE CARGA – BELASTUNGS-AUSGLEICHFEDERN

Cod. Code	Descrizione Description	Modello Type	Anno Year	Applic.
0104	6	119	04.1979→02.1992	<a href="#">8</a>
0102	33	905-907A	05.1983→09.1994	<a href="#">5</a>
0106	33 4×4	905-907A	11.1983→09.1994	<a href="#">5</a>
0104	75	162B	04.1979→02.1992	<a href="#">8</a>
0104	90	162	04.1979→02.1992	<a href="#">8</a>
0620	145 TUTTI I TIPI	930	07.1994→01.2001	<a href="#">8</a>
0620	146 TUTTI I TIPI	930	01.1992→12.2000	<a href="#">8</a>
0112	147 BERLINA	937	01.2001→	<a href="#">6</a>
0620	155 TUTTI I TIPI	167	01.1992→12.2000	<a href="#">8</a>
0110	156 SW + BERLINA	932	09.1997→08.2005	<a href="#">6</a>
0109	164+T.SPARK+TD	164	01.1987→09.1998	<a href="#">9</a>
0111	166 TUTTI I TIPI	936	10.1998→	<a href="#">6</a>
0103	ALFASUD	901-904-902A	06.1972→12.1984	<a href="#">9</a>
0104	ALFETTA + GIULIETTA TUTTI I TIPI	116-116B	01.1974→12.1985	<a href="#">8</a>
0114	GIULIA – NUOVA		04.2016→	<a href="#">8</a>
0101	GIULIA TUTTI I TIPI		06.1964→12.1997	<a href="#">5</a>
0105	GIULIETTA	940	2010→	<a href="#">8</a>
0104	GTV	116-916C	04.1979→02.1994	<a href="#">8</a>
0635	MITO		04.2008→	<a href="#">8</a>

### MOLLE SOSTITUTIVE

40002	75	162-162B	04.1979→02.1992	<a href="#">10</a>
40002	90	162-162B	04.1979→02.1992	<a href="#">10</a>
40073	147 BERLINA	937	01.2001→	<a href="#">10</a>
40003	155	167	01.1992→12.1997	<a href="#">10</a>
40073	156 (escluso autolivellanti)	932	09.1997→08.2005	<a href="#">10</a>
40100	159 TUTTI I TIPI	140	09.2005→	<a href="#">10</a>
40022	164	164	01.1987→09.1998	<a href="#">10</a>
40086	166 TUTTI I TIPI	936	10.1998→	<a href="#">10</a>
40097	166 V6 TD	936	10.1998→	<a href="#">10</a>
40001	GIULIA – NUOVA		04.2016→	<a href="#">10</a>

## AUDI

### MOLLE STABILIZZATRICI DI CARICO – RESSORTS COMPENSATEURS DE CHARGE – AUXILIARY SPRINGS OF LOADING – MUELLES ESTABILIZADORES DE CARGA – BELASTUNGS-AUSGLEICHFEDERN

<b>Cod. Code</b>	<b>Descrizione Description</b>	<b>Modello Type</b>	<b>Anno Year</b>	<b>Applic.</b>
0201	80	81-85-B2	08.1978→08.1991	<a href="#">6</a>
0201	90	89-89Q-8A-B3	08.1978→08.1991	<a href="#">6</a>
0205	100 + 200 BERLINA	43-C2	06.1976→07.1982	<a href="#">8</a>
0207	100 + 200	44-44Q-C3	08.1982→06.1994	<a href="#">6</a>
0212	A2	8Z0	02.2000→08.2005	<a href="#">6</a>
1315	A3	8L1	09.1996→05.2003	<a href="#">8</a>
1321	A3	8P1	06.2003→	<a href="#">6</a>
0210	A4 AVANT	8D5-B5	07.1995→09.2001	<a href="#">6</a>
0209	A4 AVANT	8E5-B6	10.2001→11.2007	<a href="#">8</a>
0204	A4 BERLINA	8D2-B5	01.1995→2000	<a href="#">6</a>
0206	A4 BERLINA	K	2001→11.2007	<a href="#">6</a>
0214	A4 BERLINA	8K2	12.2007→12.2015	<a href="#">6</a>
0215	A4 AVANT	8K5	10.2007-12.2015	<a href="#">6</a>
1313	A6 AVANT	4B-C5	01.1998→01.2005	<a href="#">6</a>
1326	A6 AVANT - Escluso 4 e autolivellanti	4F5	03.2005→	<a href="#">6</a>
1327	A6 AVANT SW - Escluso 4 e autolivellanti	4G5 - 4GD - C7	05.2011→09.2018	<a href="#">6</a>
1312	A6 BERLINA	4B-C5	03.1997→01.2005	<a href="#">6</a>
1325	A6 BERLINA - Escluso 4 e autolivellanti	4F2	02.2005→	<a href="#">6</a>

### MOLLE SOSTITUTIVE

40070	A2	8Z	1996→	<a href="#">10</a>
40070	A3	8L	09.1996→05.2003	<a href="#">10</a>
40622	A3	8P	06.2003→	<a href="#">10</a>
40125	A4 AVANT		10.2008→11.2015	<a href="#">10</a>
40126	A4 BERLINA ESCLUSO QUATTRO	BK2-B8	10.2007→12.2015	<a href="#">10</a>
40121	A4 AVANT SW ESCLUSO QUATTRO	BK5-B8	10.2007→12.2015	<a href="#">10</a>
40124	A6 AVANT	4B2/C5	09.2005→	<a href="#">10</a>
40052	A6 AVANT ESCLUSO QUATTRO	4B2/C5	03.1998→01.2005	<a href="#">10</a>
40123	A6 BERLINA ESCLUSO QUATTRO	4G2-4GC-C7	10.2010→09.2018	<a href="#">10</a>
40127	A6 AVANT ESCLUSO QUATTRO	4G5-4GD-C7	04.2011→10.2018	<a href="#">10</a>

## AUTOBIANCHI

### MOLLE STABILIZZATRICI DI CARICO – RESSORTS COMPENSATEURS DE CHARGE – AUXILIARY SPRINGS OF LOADING – MUELLES ESTABILIZADORES DE CARGA – BELASTUNGS-AUSGLEICHFEDERN

Cod. Code	Descrizione Description	Modello Type	Anno Year	Applic.
0303	A 112		10.1969→12.1985	<a href="#">1</a>
0304	Y 10		03.1985→12.1995	<a href="#">8</a>
0305	Y 10 4×4		12.1986→12.1995	<a href="#">3</a>

### MOLLE SOSTITUTIVE

40008	Y10		03.1985→12.1995	<a href="#">10</a>
-------	-----	--	-----------------	--------------------

## BMW

### MOLLE STABILIZZATRICI DI CARICO – RESSORTS COMPENSATEURS DE CHARGE – AUXILIARY SPRINGS OF LOADING – MUELLES ESTABILIZADORES DE CARGA – BELASTUNGS-AUSGLEICHFEDERN

Cod. Code	Descrizione Description	Modello Type	Anno Year	Applic.
0401	MINI ultimo tipo		10.2001→	<a href="#">7</a>
0408	SERIE 3	E46	1998→2004	<a href="#">7</a>
0412	SERIE 3 – Ammortizzatori Ø 44,5	E46	1998→2004	<a href="#">7</a>
0413	SERIE 3	E90	01.2005→	<a href="#">7</a>
0414	SERIE 3 – SW	E91	09.2005→	<a href="#">7</a>
0415	SERIE 1	E87	09.2004→	<a href="#">7</a>
0410	SERIE 5 – 520 Ammortizzatori Ø 47	E39	12.1995→06.2003	<a href="#">6</a>
0416	SERIE 5	E60	07.2003→	<a href="#">6</a>
0417	SERIE 5 SW	E61	01.2004→	<a href="#">6</a>
0418	SERIE 7 – 725 TDS + 728i	E38	06.1994→12.2001	<a href="#">6</a>
0418	SERIE 7 – 730i + 740i (Excl. Autolivellanti)	E38	06.1994→12.2001	<a href="#">6</a>

### MOLLE SOSTITUTIVE

40067	SERIE 3 – 316i + 318i + 320i + 325i	E46	02.1998→12.2004	<a href="#">10</a>
40180	SERIE 1	E87	09.2004→ 10	<a href="#">10</a>
40181	SERIE 3 BERLINA ESCLUSO SPORT	F30-F-F80 E90	10.2011→10.2018	<a href="#">10</a>
40182	SERIE 3-TOURING SW ESCLUSO SPORT	F 31-F91	09.2005→	<a href="#">10</a>
40184	SERIE 5 – SW	E61	01.2004→	<a href="#">10</a>

CHRYSLER – SIMCA – TALBOT

MOLLE STABILIZZATRICI DI CARICO – RESSORTS COMPENSATEURS DE CHARGE – AUXILIARY SPRINGS OF LOADING – MUELLES ESTABILIZADORES DE CARGA – BELASTUNGS-AUSGLEICHFEDERN

Cod. Code	Descrizione Description	Modello Type	Anno Year	Applic.
0510	VOYAGER	GS	01.1995→2000	<a href="#">5</a>
0511	VOYAGER		2001→	<a href="#">5</a>
0512	VOYAGER 4x4		03.1995→	<a href="#">5</a>
0513	VOYAGER 5^ SERIE		10.2007→	<a href="#">5</a>

CITROËN

MOLLE STABILIZZATRICI DI CARICO – RESSORTS COMPENSATEURS DE CHARGE – AUXILIARY SPRINGS OF LOADING – MUELLES ESTABILIZADORES DE CARGA – BELASTUNGS-AUSGLEICHFEDERN

Cod. Code	Descrizione Description	Modello Type	Anno Year	Applic.
0551	AX		07.1986→12.1998	<a href="#">2</a>
0554	BERLINGO	MF	07.1996→03.2008	<a href="#">2</a>
40241	BERLINGO (SOLO SOSTITUTIVE)	B9	04.2008→	<a href="#">10</a>
0559	C2	JM	02.2002→	<a href="#">8</a>
0559	C3	FC	02.2002→	<a href="#">8</a>
1121	C3 PICASSO	SH	10.2009→	<a href="#">8</a>
1117	C4	LCLA	11.2004→07.2011	<a href="#">8</a>
1118	C4 PICASSO (Escluso autolivellanti)+GRAN PICASSO	UDUA	10.2006→12.2013	<a href="#">8</a>
0568	C4 2^ SERIE	B7	11.2009→	<a href="#">8</a>
0569	C4 CACTUS		09.2014→	<a href="#">8</a>
0636	C8	EAEB	10.1984→	<a href="#">8</a>
0636	EVASION	22-U6	06.1994→07.2002	<a href="#">8</a>
0636	JUMPY	V6V	1994→12.2006	<a href="#">8</a>
0637	JUMPY	VF7	01.2007→	<a href="#">8</a>
0649	JUMPY	V-21	04.2016→	<a href="#">8</a>
0613	NEMO FURGONATO	AA_	04.2008→	<a href="#">8</a>
0613	NEMO SW		04.2008→	<a href="#">8</a>
0553	SAXO	S0-S1	05.1998→	<a href="#">2</a>
0556	XSARA BERLINA	N1	04.1997→	<a href="#">2</a>
0557	XSARA BREAK	N2	10.1997→	<a href="#">2</a>
0558	XSARA PICASSO MONOVOLUME	N68	12.1999→	<a href="#">2</a>
0552	ZX BERLINA	N2	03.1991→06.1997	<a href="#">2</a>
0555	ZX BREAK	N2	10.1993→10.1997	<a href="#">2</a>

## CITROËN

### MOLLE SOSTITUTIVE

<b>Cod. Code</b>	<b>Descrizione Description</b>	<b>Modello Type</b>	<b>Anno Year</b>	<b>Applic.</b>
40241	BERLINGO (AUTOVETTURA)	B9	04.2008→	<a href="#">10</a>
40042	BERLINGO (AUTOCARRO)	B9	04.2008→ 10.2018	<a href="#">10</a>
40240	C2	10	02.2002→	<a href="#">10</a>
40240	C3	20	02.2002→	<a href="#">10</a>
40240	C3 PICASSO	SH	02.2009→	<a href="#">10</a>
40240	C4	LA-LA	02.2009→	<a href="#">10</a>
40240	C4 II A	B7	11.2009→	<a href="#">10</a>
40248	C4 CACTUS		09.2014→	<a href="#">10</a>
40042	C4 PICASSO+GRAN PICASSO	UD-UA	11.2004→	<a href="#">10</a>
40042	C8	EA-EB	07.2002→2006	<a href="#">10</a>
40042	EVASION	22-U6	06.1994→07.2002	<a href="#">10</a>
40042	JUMPY	V6-U	10.1994→ 12.2006	<a href="#">10</a>
40265	JUMPY	VF7/5	04.2007→	<a href="#">10</a>
40445	JUMPY - Tutti i tipi - Escluso 2.0 HDI	V	04.2016→	<a href="#">10</a>
40449	JUMPY 2000 HDI	V	04.2016→	<a href="#">10</a>
40243	NEMO	AA	04.2008→	<a href="#">10</a>

## DACIA

### MOLLE STABILIZZATRICI DI CARICO – RESSORTS COMPENSATEURS DE CHARGE – AUXILIARY SPRINGS OF LOADING – MUELLES ESTABILIZADORES DE CARGA – BELASTUNGS-AUSGLEICHFEDERN

<b>Cod. Code</b>	<b>Descrizione Description</b>	<b>Modello Type</b>	<b>Anno Year</b>	<b>Applic.</b>
0583	DOKKER		06.2017 →	<a href="#">8</a>
0582	DUSTER AMMORTIZZATORE MAK PEARSON		06.2017 →	<a href="#">8</a>
0581	DUSTER		06.2010 →	<a href="#">7</a>
0584	LOGAN		06.2016 →	<a href="#">4</a>
0585	LODGY		06-2016 →	<a href="#">8</a>
0580	SANDERO		06.2008 →	<a href="#">7</a>

DAEWOO

MOLLE STABILIZZATRICI DI CARICO – RESSORTS COMPENSATEURS DE CHARGE – AUXILIARY SPRINGS OF LOADING – MUELLES ESTABILIZADORES DE CARGA – BELASTUNGS-AUSGLEICHFEDERN

Cod. Code	Descrizione Description	Modello Type	Anno Year	Applic.
1008	ESPERO	KLEJ	10.1991→09.1999	<a href="#">8</a>
0708	LANOS	KLAT	05.1997→	<a href="#">8</a>
0451	MATIZ	KLYA	09.1998→	<a href="#">8</a>
1008	NEXIA	KLET	02.1995→08.1997	<a href="#">8</a>
0450	NUBIRA	KLAJ	05.1997→	<a href="#">6</a>
0452	TACUMA	KLAU	1994→	<a href="#">7</a>

FIAT

MOLLE STABILIZZATRICI DI CARICO – RESSORTS COMPENSATEURS DE CHARGE – AUXILIARY SPRINGS OF LOADING – MUELLES ESTABILIZADORES DE CARGA – BELASTUNGS-AUSGLEICHFEDERN

Cod. Code	Descrizione Description	Modello Type	Anno Year	Applic.
0601	500		2013→	<a href="#">8</a>
0603	500 L		08.2015→	<a href="#">8</a>
0602	500 X		08.2015→	<a href="#">8</a>
0610	127 PANORAMA		10.1977→12.1987	<a href="#">1</a>
0605	127 TUTTI I TIPI		06.1971→12.1986	<a href="#">1</a>
0610	127 ULTIMO TIPO		10.1977→12.1987	<a href="#">1</a>
0606	128 TUTTI I TIPI+ ZASTAVA		03.1969→12.1984	<a href="#">1</a>
0608	131 – TUTTI I TIPI		10.1974→12.1986	<a href="#">5</a>
0611	132 + ARGENTA		04.1972→03.1987	<a href="#">5</a>
0620	BRAVA + BRAVO	182	10.1995→10.2001	<a href="#">8</a>
0639	BRAVO		2007→	<a href="#">8</a>
0109	CROMA TUTTI I TIPI	154	12.1985→12.1996	<a href="#">9</a>
0641	CROMA	194	06.2005→	<a href="#">8</a>
0620	COUPE'	FA/175	11.1993→	<a href="#">2</a>
0629	DOBLO'	119-223	03.2001→12.2009	<a href="#">3</a>
0626	DOBLO' (modello a gas metano)	119-223	12.2004→12.2009	<a href="#">3</a>
0644	DOBLO'- DIESEL + METANO		04.2015→2017	<a href="#">8</a>
0645	DOBLO'- DIESEL + METANO		11.2017→	<a href="#">8</a>
0640	DOBLO'- DIESEL + METANO NATURAL POWER	152-263	01.2010→2014	<a href="#">8</a>
0615	DUNA+DUNA WEEK-END + PENNY + ELBA	146B	01.1987→12.1991	<a href="#">1</a>

## FIAT

Cod. Code	Descrizione Description	Modello Type	Anno Year	Applic.
0610	FIORINO 1^ S.		10.1977→12.1987	<u>1</u>
0615	FIORINO 2^ S.		01.1988→10.2003	<u>1</u>
0614	FIORINO 3^ S.	146L-146	11.1993→05.2001	<u>3</u>
0613	FIORINO + QUBO	225-255	08.2008→	<u>8</u>
0628	IDEA	350	01.2004→	<u>2</u>
0625	MAREA SW	185	09.1996→	<u>8</u>
0624	MAREA TUTTI I TIPI	185	09.1996→	<u>8</u>
0627	MULTIPLA	186	04.1999→	<u>8</u>
0632	PALIO BERLINA	178 BX	04.1996→	<u>1</u>
0625	PALIO SW	178 DX	04.1996→	<u>8</u>
0607	PANDA 30 – 45	141A	03.1980→12.1985	<u>3</u>
0304	PANDA 750+1000	141	01.1986→07.2003	<u>8</u>
0306	PANDA II	169	09.2003→	<u>8</u>
0308	PANDA III	312-319	2012→	<u>8</u>
0305	PANDA 4x4	141A	09.1983→09.2003	<u>3</u>
0638	PANDA 4x4 III	169	09.2003→	<u>8</u>
0307	PANDA 4x4 + NATURAL POWER III	312	2012→	<u>8</u>
0622	PUNTO 1^ S. TT	176-176C	09.1993→08.1999	<u>8</u>
0628	PUNTO 2^ – 3^ S.	188	09.1999→	<u>2</u>
0635	GRANDE PUNTO	199	10.2005→	<u>8</u>
0618	REGATA-REGATA D-WEEKEND	138	09.1983→06.1991	<u>1</u>
0612	RITMO 1^ S.	138A	01.1978→09.1982	<u>1</u>
0616	RITMO 2^ S.	138A	10.1982→12.1988	<u>1</u>
0630	SCUDO	220P-220L	08.1997→12.2003	<u>8</u>
0637	SCUDO	270-272	11.2006→	<u>8</u>
0636	SCUDO	220P-220L	01.2004→07.2016	<u>8</u>
0642	SEDICI	189	06.2008→10.2014	<u>8</u>
0600	SEICENTO	187	07.1991→	<u>8</u>
0631	STILO	192	10.2001→	<u>8</u>
0634	STILO SW	192	01.2003→	<u>8</u>
0614	STRADA	176E	11.1993→05.2001	<u>3</u>
0648	STRADA		2014→	<u>3</u>
1505	TALENTO 2^ SERIE	176E	04.2016→	<u>3</u>
0621	TEMPRA TUTTI I TIPI	159	03.1990→08.1997	<u>8</u>
0619	TIPO BERLINA	356	11.2016→	<u>8</u>
0623	TIPO SW	356	08.2016→	<u>8</u>
0620	TIPO TUTTI I TIPI	160	07.1987→04.1995	<u>8</u>
0630	ULYSSE	220	1994→2002	<u>8</u>
0636	ULYSSE	170	2003→07.2006	<u>8</u>
0617	UNO TUTTI I TIPI	146A/E	01.1983→12.1996	<u>8</u>



## FIAT

## MOLLE SOSTITUTIVE

<b>Cod. Code</b>	<b>Descrizione Description</b>	<b>Modello Type</b>	<b>Anno Year</b>	<b>Applic.</b>
40034	BRAVA – BRAVO + (BRAVO 2007→)	182	10.1995→10.2001	<a href="#">10</a>
40034	BRAVO		08.2007→	<a href="#">10</a>
40500	CINQUECENTO + 600		01.2013→2015	<a href="#">10</a>
40034	COUPE'	175	09.1993→09.1999	<a href="#">10</a>
40022	CROMA	154	12.1985→12.1996	<a href="#">10</a>
40262	CROMA	194	06.2005→	<a href="#">10</a>
40274	DOBLO' – DIESEL + METANO		04.2015→	<a href="#">10</a>
40274	DOBLO' – DIESEL + METANO		11.2017→	<a href="#">10</a>
40243	FIORINO QUBO		08.2008→	<a href="#">10</a>
40063	IDEA	188	09.2003→	<a href="#">10</a>
40021	MAREA BERLINA TUTTI I TIPI	185	09.1996→	<a href="#">10</a>
40005	MAREA SW	185	09.1996→	<a href="#">10</a>
40270	MULTIPLA	186	04.2010→	<a href="#">10</a>
40003	PALIO SW	178	04.1996→	<a href="#">10</a>
40008	PANDA 750 -1000	141	01.1986→07.2003	<a href="#">10</a>
40263	PANDA	169	09.2003→10.2012	<a href="#">10</a>
40273	PANDA	312	11.2012→	<a href="#">10</a>
40266	PANDA 4x4	169	09.2003→10.2012	<a href="#">10</a>
40267	PANDA 4x4	312	11.2012→	<a href="#">10</a>
40501	PANDA 4x4		09.2003→10.2012	<a href="#">10</a>
40500	PANDA BERLINA		09.2003→2012	<a href="#">10</a>
40264	GRANDE PUNTO	199	10.2005→	<a href="#">10</a>
40034	PUNTO 1^ S .	176 -176 C	09.1993→08.1999	<a href="#">10</a>
40063	PUNTO 2^ S .	188	09.1999→	<a href="#">10</a>
40042	SCUDO	220 -220 L-220 P	06.1994→07.2006	<a href="#">10</a>
40265	SCUDO	270-272	11.2008→	<a href="#">10</a>
40265	SCUDO – PASSO LUNGO	270-272	11.2007→	<a href="#">10</a>
40056	STILO BERLINA	192	10.2001→	<a href="#">10</a>
40057	STILO SW	192	01.2003→	<a href="#">10</a>
40269	TALENTO 2^ S.		01.2018→	<a href="#">10</a>
40021	TEMPRA	159	03.1990→08.1997	<a href="#">10</a>
40005	TEMPRA SW	159	03.1990→08.1997	<a href="#">10</a>
40021	TIPO PRIMA SERIE	160	07.1987→04.1995	<a href="#">10</a>
40271	TIPO SECONDA SERIE	356	08.2016→	<a href="#">10</a>
40272	TIPO SW SECONDA SERIE	356	08.2016→	<a href="#">10</a>
40042	ULYSSE	22-220	06.1994→08.2002	<a href="#">10</a>
40042	ULYSSE	179	09.2002→	<a href="#">10</a>
40016	UNO TUTTI I TIPI ESCLUSO CS	146	01.1983→12.1996	<a href="#">10</a>

FORD

MOLLE STABILIZZATRICI DI CARICO – RESSORTS COMPENSATEURS DE CHARGE – AUXILIARY SPRINGS OF LOADING – MUELLES ESTABILIZADORES DE CARGA – BELASTUNGS-AUSGLEICHFEDERN

Cod. Code	Descrizione Description	Modello Type	Anno Year	Applic.
0709	B MAX		10.2012→04.2016	<a href="#">8</a>
0731	C. MAX 1^ S.		06.2003 →2008	<a href="#">8</a>
0732	C. MAX 2^ S.		12.2010 →	<a href="#">8</a>
0718	COURIER 2^ S .	J5-J3	02.1996→2014	<a href="#">2</a>
0733	COURIER 3^ S .		04.2014-02.2016→	<a href="#">8</a>
0734	COURIER 4^ S .		07.2016→	<a href="#">8</a>
0735	COURIER 5^ S .		08.2018→	<a href="#">8</a>
0714	ESCORT 5^ – 6^S. – ORION 5^ – 6^ S .	GAL	07.1990→12.1994	<a href="#">6</a>
0718	ESCORT 5^ – 6^S. SW	GAL-AVL	07.1990→02.1999	<a href="#">8</a>
0722	ESCORT 7^ S . BERLINA	GAL-ALL-ABL	01.1995→08.2000	<a href="#">6</a>
0710	ESCORT-ORION SW	GAA-AFD	09.1980→06.1990	<a href="#">8</a>
0705	ESCORT VAN	AVA * AVF	03.1981→06.1990	<a href="#">5</a>
0704	ESCORT VAN	AVL	07.1990→06.2001	<a href="#">3</a>
0707	FIESTA 1.2 – 1.4 16V + VAN	JA_JB	08.1995→10.2001	<a href="#">6</a>
0723	FIESTA 5^ S .	JH_JD	11.2001→2008	<a href="#">8</a>
0719	FIESTA 6^ S .		04.2008→	<a href="#">8</a>
0707	FIESTA 89	GFJ	01.1989→07.1995	<a href="#">6</a>
0720	FOCUS 1^ S . BERLINA	DAW-DBW	10.1998→10.2004	<a href="#">8</a>
0720	FOCUS 2^ S . BERLINA	DA_	11.2004→	<a href="#">8</a>
0726	FOCUS 2^ S . SW	DAW	11.2004→	<a href="#">8</a>
0727	FOCUS 3^ S RESTAILING		04.2011 →	<a href="#">8</a>
0724	FOCUS C MAX monovolume	DM2	10.2003→2007	<a href="#">8</a>
0723	FUSION	JU	08.2002→	<a href="#">8</a>
1311	GALAXY + S MAX	WGR	→04.2006	<a href="#">8</a>
1310	GALAXY+ S MAX	WA6	2006→	<a href="#">8</a>
0707	KA	RB	1995→2001	<a href="#">6</a>
0723	KA	RB	06.2002→	<a href="#">8</a>
0600	KA		01.2010→	<a href="#">8</a>
0702	KUGA TRE VOLUMI		01.2009→	<a href="#">8</a>
0716	MONDEO BERLINA 1^ – 2^ S .	GBP * BNF	02.1993→10.2000	<a href="#">7</a>
0728	MONDEO BERLINA		03.2007→	<a href="#">8</a>
0717	MONDEO SW 1^ – 2^ S .	BAP * BNP	01.1993→10.2000	<a href="#">2</a>
0729	MONDEO SW	BWY	02.2001→	<a href="#">2</a>
0730	MONDEO SW		03.2007→	<a href="#">8</a>
0711	SIERRA BERLINA TUTTI I TIPI	GBC * GBG	08.1982→02.1993	<a href="#">2</a>
0712	SIERRA SW	BNG	08.1982→02.1993	<a href="#">2</a>

## FORD

### MOLLE SOSTITUTIVE

40075	B. MAX		2010 →2012	<a href="#">10</a>
40075	C. MAX		01.2003 →01.2008	<a href="#">10</a>
40075	C. MAX 2^ S.		12.2010 →	<a href="#">10</a>
40010	FIESTA 1.2 – 1.4 16V + VAN 4 ^	JA_JB	08.1995→10.2001	<a href="#">10</a>
40103	FIESTA 5^		11.2001→03.2008	<a href="#">10</a>
40101	FIESTA 6^		04.2008→	<a href="#">10</a>
40075	FOCUS 1^ S . BERLINA	DAW-DBW	10.1998→10.2004	<a href="#">10</a>
40075	FOCUS 2^ S . BERLINA	DA_	11.2004→	<a href="#">10</a>
40076	FOCUS SW	DA3	10.2004→05.2011	<a href="#">10</a>
40075	FOCUS 3^ S.		05.2011→	<a href="#">10</a>
40302	FOCUS 3^ S . SW	DAW	05.2011→2017	<a href="#">10</a>
40098	FUSION	JU	08.2002→	<a href="#">10</a>
40300	GALAXY		05.2006→	<a href="#">10</a>
40010	KA	RB	08.1995→10.2001	<a href="#">10</a>
40053	MONDEO BERLINA	BNP	11.2000→	<a href="#">10</a>
40054	MONDEO SW		01.1993→02.2001	<a href="#">10</a>
40054	MONDEO SW		11.2000→	<a href="#">10</a>
40079	MONDEO SW 4^ S.		03.2007→01.2015	<a href="#">10</a>

## HYUNDAI

### MOLLE STABILIZZATRICI DI CARICO – RESSORTS COMPENSATEURS DE CHARGE – AUXILIARY SPRINGS OF LOADING – MUELLES ESTABILIZADORES DE CARGA – BELASTUNGS-AUSGLEICHFEDERN

<b>Cod. Code</b>	<b>Descrizione Description</b>	<b>Modello Type</b>	<b>Anno Year</b>	<b>Applic.</b>
9002	ACCENT 1^ S.	X-3	10.1994→01.2000	<a href="#">6</a>
9004	ACCENT 2^ S.	LC	02.2000→	<a href="#">6</a>
9003	ATOS	MX	02.1998→	<a href="#">8</a>
9001	LANTRA – Ammortizzatori Ø 39	J-2	11.1995→09.2000	<a href="#">6</a>

LANCIA

MOLLE STABILIZZATRICI DI CARICO – RESSORTS COMPENSATEURS DE CHARGE – AUXILIARY SPRINGS OF LOADING – MUELLES ESTABILIZADORES DE CARGA – BELASTUNGS-AUSGLEICHFEDERN

Cod. Code	Descrizione Description	Modello Type	Anno Year	Applic.
0621	DEDRA 1400 – 1600 – 2000 – i.e. – TD – SW	835	01.1989→07.1999	<a href="#">8</a>
0620	DELTA 2^ S.	836	06.1993→08.1999	<a href="#">8</a>
0804	LYBRA BERLINA	839AX	07.1999→	<a href="#">8</a>
0806	LYBRA SW	839BX	07.1999→	<a href="#">8</a>
0628	MUSA TUTTI I TIPI	350	10.2004→	<a href="#">2</a>
0636	PHEDRA	179	09.2002→	<a href="#">8</a>
0109	THEMA TUTTI I TIPI	834	11.1984→07.1994	<a href="#">9</a>
0622	Y	840/A	11.1995→09.2003	<a href="#">8</a>
0628	YPSILON	843	10.2003→	<a href="#">8</a>
0636	ZETA	220	05.1995→09.2002	<a href="#">8</a>

MOLLE SOSTITUTIVE

40021	DEDRA	835	01.1989→07.1999	<a href="#">10</a>
40021	DELTA 2^ S.	836	06.1993→08.1999	<a href="#">10</a>
40361	DELTA		2008→	<a href="#">10</a>
40037	K BERLINA	838	08.1994→10.2001	<a href="#">10</a>
40026	LYBRA BERLINA	839AX	07.1999→	<a href="#">10</a>
40026	LYBRA SW	839BX	07.1999→	<a href="#">10</a>
40063	MUSA	350	10.2004→	<a href="#">10</a>
40042	PHEDRA	179	09.2002→	<a href="#">10</a>
40022	THEMA	834	11.1984→07.1994	<a href="#">10</a>
40008	Y	840	11.1995→09.2003	<a href="#">10</a>
40063	YPSILON	843	10.2003→	<a href="#">10</a>
40042	ZETA	220	05.1995→09.2002	<a href="#">10</a>

## MERCEDES

### MOLLE STABILIZZATRICI DI CARICO – RESSORTS COMPENSATEURS DE CHARGE – AUXILIARY SPRINGS OF LOADING – MUELLES ESTABILIZADORES DE CARGA – BELASTUNGS-AUSGLEICHFEDERN

Cod. Code	Descrizione Description	Modello Type	Anno Year	Applic.
0906	CLASSE A	W168	07.1997→08.2004	<a href="#">8</a>
0907	CLASSE A 2^ SERIE	W169	09.2004→	<a href="#">8</a>
0901	CLASSE B	W245	03.2005→	<a href="#">8</a>
0905	CLASSE C	W202	03.1993→03.2001	<a href="#">8</a>
0905	CLASSE C	W203	05.2000→12.2006	<a href="#">8</a>
0909	CLASSE C	W204	01.2007→	<a href="#">8</a>
0904	CLASSE E	W124	12.1984→05.1995	<a href="#">8</a>
0905	CLASSE E	W210	1995→2002	<a href="#">8</a>
0908	CLASSE E	W211	03.2002→	<a href="#">8</a>
0905	CLK	W208	02.1998→02.2002	<a href="#">8</a>
0908	SERIE S	W140	02.1991→02.1999	<a href="#">8</a>

### MOLLE SOSTITUTIVE

40080	CLASSE A	W169	09.2004→	<a href="#">10</a>
40380	CLASSE B	W245	03.2005→	<a href="#">10</a>
40047	CLASSE C	W203	05.2000→	<a href="#">10</a>
40047	CLASSE E BERLINA	W210	06.1995→02.2002	<a href="#">10</a>
40047	CLASSE E	W211	03.2002→	<a href="#">10</a>
40047	CLK	A208-C208	06.1997→06.2002	<a href="#">10</a>
40027	SERIE 200	W124	12.1984→05.1995	<a href="#">10</a>
40047	SERIE C	W202	03.1993→03.2001	<a href="#">10</a>

## NISSAN

### MOLLE STABILIZZATRICI DI CARICO – RESSORTS COMPENSATEURS DE CHARGE – AUXILIARY SPRINGS OF LOADING – MUELLES ESTABILIZADORES DE CARGA – BELASTUNGS-AUSGLEICHFEDERN

Cod. Code	Descrizione Description	Modello Type	Anno Year	Applic.
0961	ALMERA	N15	07.1995→07.2000	<a href="#">6</a>
0960	MICRA	K11	08.1992→02.2003	<a href="#">7</a>
0958	PRIMERA BERLINA 2.0 cc	P10	06.1990→06.1996	<a href="#">6</a>
0962	PRIMERA BERLINA	P11	06.1996→02.2002	<a href="#">6</a>
0964	PRIMERA BERLINA	P12	03.2002→	<a href="#">6</a>
0963	PRIMERA SW	WP11	04.1998→02.2002	<a href="#">6</a>
0965	PRIMERA SW	WP12	03.2002→	<a href="#">6</a>
1505	NW300 FURGONE		11.2016→	<a href="#">8</a>

OPEL

MOLLE STABILIZZATRICI DI CARICO – RESSORTS COMPENSATEURS DE CHARGE – AUXILIARY SPRINGS OF LOADING – MUELLES ESTABILIZADORES DE CARGA – BELASTUNGS-AUSGLEICHFEDERN

Cod. Code	Descrizione Description	Modello Type	Anno Year	Applic.
1005	AGILA	H00	09.2000→	<a href="#">8</a>
1028	AGILA 2^ S.		04.2008→	<a href="#">8</a>
1012	ASTRA F BERLINA	56_57	09.1991→12.1997	<a href="#">8</a>
1013	ASTRA F SW	51_52	09.1991→01.1998	<a href="#">8</a>
1020	ASTRA G BERLINA TUTTI I TIPI	F98	01.1998→02.2004	<a href="#">8</a>
1022	ASTRA G SW	F35_	02.1998→07.2004	<a href="#">8</a>
1025	ASTRA H	A04	03.2004→05.2014	<a href="#">8</a>
1026	ASTRA H SW	A04	08.2004→05.2014	<a href="#">8</a>
1029	ASTRA K		11.2016→	<a href="#">8</a>
1030	ASTRA J SW	A04	08.2004→05-2014	<a href="#">8</a>
1016	COMBO TUTTI I TIPI + CORSA B FURGONATO	71_	03.1993→10.2001	<a href="#">3</a>
0640	COMBO		08.2016→08.2018	<a href="#">8</a>
1007	CORSA A – B TUTTI I TIPI	91_92_96_97_73_78_79_	09.1982→08.2000	<a href="#">8</a>
1017	CORSA C BERLINA	F08-F68	09.2000→06.2006	<a href="#">8</a>
1018	CORSA D + RESTYLING		07.2007→	<a href="#">8</a>
0641	INSIGNIA		05.2003→	<a href="#">6</a>
1021	MERIVA		05.2003→	<a href="#">8</a>
1022	MERIVA		2010→	<a href="#">8</a>
1032	MOKKA		08.2016→	<a href="#">8</a>
1010	OMEGA A BERLINA – SW	66_67_16_17_19	09.1986→ 02.1994	<a href="#">8</a>
1023	OMEGA B SW	21_22_23	03.1994→07.2003	<a href="#">8</a>
1007	TIGRA	95_	1982→2000	<a href="#">8</a>
1002	VECTRA A	86_87	04.1988→09.1995	<a href="#">8</a>
1003	VECTRA B BERLINA	36_	10.1995→03.2002	<a href="#">6</a>
1019	VECTRA C		04.2002→	<a href="#">8</a>
1014	ZAFIRA	F75	04.1999→06.2005	<a href="#">8</a>
1027	ZAFIRA		07.2005→	<a href="#">8</a>

OPEL

MOLLE SOSTITUTIVE

Cod. Code	Descrizione Description	Modello Type	Anno Year	Applic.
40061	ASTRA G BERLINA TUTTI I TIPI	F48_F08	01.1998→02.2004	<a href="#">10</a>
40065	ASTRA G SW	F48_F69_F35_F70	02.1998→07.2004	<a href="#">10</a>
40423	ASTRA H – BERLINA	A04	01.2004→05.2014	<a href="#">10</a>
40424	ASTRA H SW	P10	09.2008→10.2015	<a href="#">10</a>
40262	ASTRA J		09.2009→ 10.2015	<a href="#">10</a>
40241	COMBO ULTIMO TIPO	O-C-R	11.2019→	<a href="#">10</a>
40420	CORSA A – B TUTTI I TIPI	91_92_96_97_73_78_79_	09.1982→08.2000	<a href="#">10</a>
40264	CORSA D + RESTYLING		07.2007→	<a href="#">10</a>
40262	MERIVA B		02.2010→	<a href="#">10</a>
40262	INSIGNIA		05.2003→	<a href="#">10</a>
40049	VECTRA B BERLINA-SW	36	10.1995→03.2002	<a href="#">10</a>
40262	VECTRA C		04.2002→	<a href="#">10</a>
40269	VIVARO	X-82	06.2014→	<a href="#">10</a>
40426	ZAFIRA		07.2005→	<a href="#">10</a>

PEUGEOT

MOLLE STABILIZZATRICI DI CARICO – RESSORTS COMPENSATEURS DE CHARGE – AUXILIARY SPRINGS OF LOADING – MUELLES ESTABILIZADORES DE CARGA – BELASTUNGS-AUSGLEICHFEDERN

Cod. Code	Descrizione Description	Modello Type	Anno Year	Applic.
0551	106	1A-1C	09.1991→	<a href="#">2</a>
1120	107	PM-PN	06.2005→06.2014	<a href="#">8</a>
0508	1007	KM_	04.2005→	<a href="#">2</a>
1110	205 S. TUTTI I TIPI	20 A/C	02.1983→09.1998	<a href="#">2</a>
1129	206 BERLINA TUTTI I TIPI	2A/C	06.1998 →12.2012	<a href="#">2</a>
1130	206 SW	2E/K	07.2002→	<a href="#">2</a>
1121	207 BERLINA	WA--WC	07.2002→	<a href="#">8</a>
1128	208		06.2015→	<a href="#">8</a>
1118	3008		06.2009→	<a href="#">8</a>
1131	3008 2^ S.		04.2018→	<a href="#">8</a>
1111	306 BERLINA	7B-N3-N5	05.1993→	<a href="#">2</a>
1116	306 SW	7E-N3-N5	06.1994→	<a href="#">2</a>
1117	307 BERLINA + CABRIO	3A/C	08.2000→	<a href="#">8</a>
1118	307 SW	3E	03.2002→	<a href="#">8</a>
1125	308 1^ S. BERLINA E SW	4A_4C_	08.2008→	<a href="#">2</a>
1119	308 2^ S. SW		07.2018→	<a href="#">8</a>

**PEUGEOT**

<b>Cod. Code</b>	<b>Descrizione Description</b>	<b>Modello Type</b>	<b>Anno Year</b>	<b>Applic.</b>
1113	406 BERLINA	8B	11.1995→04.2004	<a href="#"><u>8</u></a>
1114	406 SW	8E-F	10.1996→	<a href="#"><u>8</u></a>
1105	407 BERLINA	6D_	05.2004→	<a href="#"><u>8</u></a>
1106	407 SW	6E_	05.2004→	<a href="#"><u>8</u></a>
1122	408		05.2008→	<a href="#"><u>8</u></a>
1104	605	6B	06.1989→09.1999	<a href="#"><u>8</u></a>
0636	807	E	09.2002→	<a href="#"><u>8</u></a>
0613	BIPPER	AA_	08.2008→	<a href="#"><u>8</u></a>
0636	EXPERT	224	07.1995→12.2006	<a href="#"><u>8</u></a>
0637	EXPERT	VF3A_VF3U_VF3X_	01.2007→	<a href="#"><u>8</u></a>
0554	PARTNER	170-190	06.1996→09.2008	<a href="#"><u>2</u></a>
0648	PARTNER		11.2016→	<a href="#"><u>8</u></a>
0554	RANCH	5-G	06-996/09-2015	<a href="#"><u>2</u></a>

**MOLLE SOSTITUTIVE**

40442	207 BERLINA	WA--WC	07.2002→	<a href="#"><u>10</u></a>
40440	307 BERLINA	3A/C	08.2000→	<a href="#"><u>10</u></a>
40441	307 SW	3E	03.2002→	<a href="#"><u>10</u></a>
40443	308-3008 SW I SERIE		06.2009→	<a href="#"><u>10</u></a>
40448	308 SW II SERIE	4A-4C	04.2016→	<a href="#"><u>10</u></a>
40450	3008 SW II SERIE	AA-4C	04.2018→	<a href="#"><u>10</u></a>
40042	806	221	04.2016→	<a href="#"><u>10</u></a>
40243	BIPPER	AA_	08.2008→	<a href="#"><u>10</u></a>
40042	EXPERT	224	06.1994→12.2006	<a href="#"><u>10</u></a>
40265	EXPERT (AUTOCARRO)	WF3	01.2007→2018	<a href="#"><u>10</u></a>
40445	EXPERT TUTTI I TIPI		07.2016→	<a href="#"><u>10</u></a>
40444	PARTNER		11.2018→	<a href="#"><u>10</u></a>
40265	PARTNER (AUTOCARRO)	170-190	1998→2016	<a href="#"><u>10</u></a>
40446	PROACE PASSO CORTO		06.2019→	<a href="#"><u>10</u></a>
40241	TEPEE (AUTOVETTURA)		10.2007→	<a href="#"><u>10</u></a>
40042	TEPEE (AUTOCARRO)		10.2007→	<a href="#"><u>10</u></a>



RENAULT

MOLLE STABILIZZATRICI DI CARICO – RESSORTS COMPENSATEURS DE CHARGE – AUXILIARY SPRINGS OF LOADING – MUELLES ESTABILIZADORES DE CARGA – BELASTUNGS-AUSGLEICHFEDERN

Cod. Code	Descrizione Description	Modello Type	Anno Year	Applic.
1212	CLIO 1^ S. TUTTI I TIPI	B/C57_5/357_	05.1990→09.1998	<a href="#">2</a>
1220	CLIO 2^ S.	BB0/1/2_CBO/1/2	09.1998→05.2005	<a href="#">8</a>
1234	CLIO 4^ S.		2008→10.2012	<a href="#">7</a>
1235	CLIO 5^ S.		11.2012→	<a href="#">7</a>
1225	ESPACE 3^ S.	J60	11.1996→10.2002	<a href="#">8</a>
1228	ESPACE 4^ S.	JK0/1	11.2002→	<a href="#">8</a>
1213	EXPRESS (escluso 775 kg)		1985→10.1996	<a href="#">2</a>
1214	EXPRESS 775 kg EXTRA RAPID F40		1991→1996	<a href="#">2</a>
1219	KANGOO (Escl. 4x4)	KC0/1	03.1998→	<a href="#">2</a>
1232	KANGOO	KWO/1	2008→	<a href="#">8</a>
1222	LAGUNA BERLINA	BGO/1	03.2001→12.2007	<a href="#">4</a>
1216	LAGUNA BERLINA 3^ S.	BTO/1	10.2007→12.2015	<a href="#">4</a>
1218	LAGUNA 3^ S. SPORTOUR SW	KTO/1	10.2007→12.2015	<a href="#">4</a>
1223	LAGUNA SW Grandtour	KGO/1	03.2001→12.2007	<a href="#">4</a>
1227	MEGANE BERLINA CLASSIC	BAD/1 - LDAO/1 - LAO/1	01.1996→06.2003	<a href="#">8</a>
1228	MEGANE GRANTOUR SW	KAO/1	03.1999→08.2003	<a href="#">8</a>
1226	MEGANE SCENIC	JM0/1	1999 →2003	<a href="#">8</a>
1217	MODUS (Ammortizzatore Ø 39,5)	F/JPO	12.2004→	<a href="#">6</a>
1233	GRAN MODUS (Ammortizzatore Ø 44)		04.2005→	<a href="#">7</a>
1200	R4 – Braccio oscillante in lamiera stampata	112_	10.1962→12.1993	<a href="#">2</a>
1201	R4 – Braccio oscillante in fusione (ghisa)	112_	10.1962→12.1993	<a href="#">2</a>
1202	R5 – R14 – R9 – R11 Ammortizzatori Ø 40	122_*121_*L42	01.1972→07.1989	<a href="#">7</a>
1211	R5 – R9 – R14 Ammortizzatori Ø 45	122_*121_*L42	01.1972→07.1989	<a href="#">7</a>
1207	R18	134	04.1978→07.1986	<a href="#">5</a>
1203	R19 1^ – 2^ S. – Ammortizzatori Ø 40	B/C53	01.1988→06.1996	<a href="#">7</a>
1208	R20 – R30	127_	02.1975→03.1986	<a href="#">8</a>
1209	R21	B48_	03.1986→06.1994	<a href="#">7</a>
1204	R25	B29	04.1984→12.1993	<a href="#">8</a>
1212	SUPER 5	B/C40	10.1984→12.1996	<a href="#">2</a>
1221	TWINGO 1^ S.	C06	03.1993→02.2007	<a href="#">6</a>
1231	TWINGO 2^ S.	CNO	03.2007→	<a href="#">6</a>

**RENAULT**

**MOLLE SOSTITUTIVE**

<b>Cod. Code</b>	<b>Descrizione Description</b>	<b>Modello Type</b>	<b>Anno Year</b>	<b>Applic.</b>
40700	LAGUNA BERLINA	BG0/1	03.2001→12.2007	<a href="#">10</a>
40702	LAGUNA II GRANDTOUR SW	KG0/1	03.2001→12.2007	<a href="#">10</a>
40703	LAGUNA III BERLINA	BT/01	10.2007→12.2015	<a href="#">10</a>
40704	LAGUNA III SPORTOUR SW	KT0/1	10.2007→12.2015	<a href="#">10</a>
40241	KANGOO	KW0	01.2018→	<a href="#">10</a>
40706	MEGANE II 5 PORTE EXC.COUCPE'	BM0/1 CM0/1	09.2002→12.2009	<a href="#">10</a>
40707	MEGANE BERLINA	BA0/1_CM0/1	11.2002→	<a href="#">10</a>
40708	MEGANE II SW	KM0/1	09.2003→08.2009	<a href="#">10</a>
40709	MEGANE III 5 PORTE EXC. COUCPE'	BZ071	11.2008→	<a href="#">10</a>
40710	MEGANE III GRANDTOUR	KZ0/1	11.2008→	<a href="#">10</a>
40711	MEGANE IV 5 PORTE EXCL. COUCPE'	B9A/M/N	11.2015→	<a href="#">10</a>
40712	MEGANE IV SPORTER SW	K9A/M/N	04.2016→	<a href="#">10</a>

**ROVER**

**MOLLE STABILIZZATRICI DI CARICO – RESSORTS COMPENSATEURS DE CHARGE – AUXILIARY SPRINGS OF LOADING – MUELLES ESTABILIZADORES DE CARGA – BELASTUNGS-AUSGLEICHFEDERN**

<b>Cod. Code</b>	<b>Descrizione Description</b>	<b>Modello Type</b>	<b>Anno Year</b>	<b>Applic.</b>
0255	214+VITESSE 216 Ammortizzatori Ø 40	HF-RF	10.1989→10.1995	<a href="#">6</a>
0258	620	RH	08.1993→02.1999	<a href="#">8</a>
0257	820 STERLING	XS	10.1986→02.1999	<a href="#">8</a>
0256	SERIE 200 + 400 16V Ammortizzatori Ø 42	RF * RT	11.1995→03.2000	<a href="#">6</a>

**MOLLE SOSTITUTIVE**

40096	400	RT	05.1995→03.2000	<a href="#">10</a>
-------	-----	----	-----------------	--------------------

## SAAB

### MOLLE STABILIZZATRICI DI CARICO – RESSORTS COMPENSATEURS DE CHARGE – AUXILIARY SPRINGS OF LOADING – MUELLES ESTABILIZADORES DE CARGA – BELASTUNGS-AUSGLEICHFEDERN

Cod. Code	Descrizione Description	Modello Type	Anno Year	Applic.
1251	900 2^ S.		07.1993→02.1998	<a href="#">7</a>
1250	9000 CD – CS		09.1984→12.1998	<a href="#">7</a>
1252	9.3	Y53D	02.1998→2003	<a href="#">8</a>
1253	9.5	YS3E	09.1997→	<a href="#">8</a>

## SEAT

1307	ALHAMBRA	7V8-7V9	04.1996→	<a href="#">8</a>
1319	ALTEA	591	03.2004→	<a href="#">6</a>
1278	AROSA	6H	05.1997→	<a href="#">8</a>
1270	CORDOBA 1^ S.	6K2/C2	02.1993→06.1999	<a href="#">6</a>
1270	CORDOBA 2^ S.	6K2	07.1999→10.2002	<a href="#">6</a>
1272	CORDOBA 3^ S.	6L2	11.2002→	<a href="#">6</a>
1271	IBIZA 1^ S.	821A	06.1984→02.1993	<a href="#">7</a>
1270	IBIZA 3^ SERIE	6K1	09.1999→01.2002	<a href="#">6</a>
1272	IBIZA 4^ SERIE	6L1	02.2002→	<a href="#">6</a>
1279	LEON	1M1	11.1999→08.2005	<a href="#">6</a>
1321	LEON	1P1	09.2005→	<a href="#">6</a>
1273	MALAGA	023A	11.1984→12.1993	<a href="#">1</a>
0607	MARBELLA – TRANS	028A * 28	08.1986→10.1998	<a href="#">3</a>
1303	TOLEDO 1^ S.	1L	01.1991→02.1999	<a href="#">6</a>
1315	TOLEDO 2^ S.	1M2	03.1999→09.2004	<a href="#">6</a>
1321	TOLEDO 3^ S.	5P2	10.2004→	<a href="#">6</a>

## MOLLE SOSTITUTIVE

40622	ALTEA	5P1	03.2004→	<a href="#">10</a>
40050	CORDOBA 1^ S.	6K2/C2	02.1993→06.1999	<a href="#">10</a>
40081	CORDOBA VARIO		08.1996→	<a href="#">10</a>
40070	CORDOBA 3^ S.	6L2	11.2002→	<a href="#">10</a>
40050	IBIZA 2^ SERIE	6K1	08.1999→02.2002	<a href="#">10</a>
40070	IBIZA 3^ SERIE	6L1	02.2002→11.2009	<a href="#">10</a>
40070	IBIZA 4^ SERIE	6I5-6P1	03.2008→06.2017	<a href="#">10</a>
40070	LEON	1M1	11.1999→08.2005	<a href="#">10</a>
40622	LEON	1P1	09.2005→	<a href="#">10</a>
40011	TOLEDO 1^ S.	1L	01.1991→02.1999	<a href="#">10</a>
40070	TOLEDO 2^ S.	1M2	03.1999→09.2004	<a href="#">10</a>
40622	TOLEDO 3^ S.	5P2	10.2004→	<a href="#">10</a>

## SKODA

### MOLLE STABILIZZATRICI DI CARICO – RESSORTS COMPENSATEURS DE CHARGE – AUXILIARY SPRINGS OF LOADING – MUELLES ESTABILIZADORES DE CARGA – BELASTUNGS-AUSGLEICHFEDERN

Cod. Code	Descrizione Description	Modello Type	Anno Year	Applic.
8005	FABIA BERLINA	6Y2	08.1999→	<a href="#">8</a>
8006	FABIA SW	6Y5	04.2000→	<a href="#">8</a>
8001	FAVORIT – FORMAN BERLINA – SW	781 * 785	05.1989→	<a href="#">6</a>
8001	FELICIA 1^ S.	6U1	10.1994→03.1998	<a href="#">6</a>
8007	FELICIA 2^ S. BERLINA – SW	6U5	04.1998→06.2001	<a href="#">6</a>
1315	OCTAVIA 1^ S. BERLINA – SW	1U2	09.1996→05.2004	<a href="#">6</a>
1321	OCTAVIA 2^ S. BERLINA – SW	1Z3	06.2004→	<a href="#">6</a>
8003	PICK-UP	787	12.1992→06.1997	<a href="#">6</a>
8010	OCTAVIA		08-2016→	<a href="#">10</a>
8008	OCTAVIA		08.2011→	<a href="#">8</a>

### MOLLE SOSTITUTIVE

40074	FABIA BERLINA	6Y2	08.1999→	<a href="#">10</a>
40094	FELICIA 1^ S.	6U1	10.1994→03.1998	<a href="#">10</a>
40581	FELICIA 2^ S. BERLINA – SW	6U5	04.1998→06.2001	<a href="#">10</a>
40070	OCTAVIA 1^ S. BERLINA – SW	1U2	09.1996→05.2004	<a href="#">10</a>
40051	OCTAVIA 2^ S. BERLINA – SW MOD	1Z3	06/2004 06/2013	<a href="#">10</a>
40051	OCTAVIA SW MOD 62	5ES	41214	<a href="#">10</a>
40580	PICK-UP Molla cilindrica		12.1992→06.1997	<a href="#">10</a>
40095	PICK-UP Molla biconica		12.1992→06.1997	<a href="#">10</a>

## TOYOTA

### MOLLE STABILIZZATRICI DI CARICO – RESSORTS COMPENSATEURS DE CHARGE – AUXILIARY SPRINGS OF LOADING – MUELLES ESTABILIZADORES DE CARGA – BELASTUNGS-AUSGLEICHFEDERN

Cod. Code	Descrizione Description	Modello Type	Anno Year	Applic.
5090	AVENSIS SW	T22	09.1997→2003	<a href="#">7</a>
5094	AVENSIS BERLINA – SW	T25	2004→	<a href="#">8</a>
1120	AYGO	B10	05.2006→	<a href="#">8</a>
5081	COROLLA BERLINA – SW	E10	07.1992→04.1997	<a href="#">6</a>
5082	COROLLA BERLINA – SW	E11	05.1997→01.2002	<a href="#">6</a>
5091	COROLLA BERLINA – SW	E12U_E12J	02.2002→	<a href="#">6</a>
5092	COROLLA VERSO (Monovolume)	E12J	01.2002→03.2004	<a href="#">6</a>
5093	COROLLA VERSO (Monovolume)	ZER_ZZE	04.2004→	<a href="#">6</a>
5084	YARIS TUTTI I TIPI	CP10 * NC/LP2	04.1999→12.2005	<a href="#">8</a>
5085	YARIS – VERSO	CP10 * NC/LP2	11.1999→2007	<a href="#">8</a>
5095	YARIS		2008→	<a href="#">8</a>

VOLKSWAGEN

MOLLE STABILIZZATRICI DI CARICO – RESSORTS COMPENSATEURS DE CHARGE – AUXILIARY SPRINGS OF LOADING – MUELLES ESTABILIZADORES DE CARGA – BELASTUNGS-AUSGLEICHFEDERN

Cod. Code	Descrizione Description	Modello Type	Anno Year	Applic.
1315	BORA BERLINA	1J2	10.1998→05.2005	<a href="#">6</a>
1320	BORA VARIANT	1J6	05.1999→05.2005	<a href="#">6</a>
1314	CADDY	9K9A	11.1995→01.2004	<a href="#">3</a>
1322	CADDY	2KA-2KH	03.2004→	<a href="#">3</a>
1330	CADDY ULTIMA SERIE		01.2017→	<a href="#">3</a>
1323	EOS	1F7	03.2006→	<a href="#">6</a>
1324	FOX	5Z1	04.2005→	<a href="#">8</a>
1303	GOLF 2^ – 3^ – VENTO	19E-1G1 1H1 * 1H2	02.1983 →07.1997	<a href="#">6</a>
1315	GOLF 4^ BERLINA – SW	1J1	08.1997→09.2003	<a href="#">6</a>
1321	GOLF 5^	1K1	10.2003→	<a href="#">8</a>
1327	GOLF 6^	5K1	08.2008→	<a href="#">8</a>
1331	GOLF 7^	BA5-BW5	04.2013→	<a href="#">8</a>
1319	GOLF PLUS TUTTI I TIPI	5M1-521	12.2004 →12.2014	<a href="#">8</a>
1303	JETTA 2^ S .	19E-1G2	02.1983→07.1997	<a href="#">6</a>
1321	JETTA 3^ S .	1K2	08.2005→	<a href="#">8</a>
1318	LUPO	6X1-6E1	09.1998→07.2005	<a href="#">6</a>
1309	PASSAT BERLINA – SW	32B * 3A2 -35	08.1980→07.1996	<a href="#">6</a>
1312	PASSAT BERLINA	3B2	08.1996→05.2005	<a href="#">6</a>
1308	PASSAT BERLINA con ammortizzatore a gas Ø 32	3B2	1997 →	<a href="#">6</a>
1330	PASSAT BERLINA – SW – AM Ø 44	362	2010 →	<a href="#">6</a>
1313	PASSAT VARIANT	3B5	06.1997→05.2005	<a href="#">6</a>
1328	PASSAT VARIANT 4x4	3B5	06.1997→05.2005	<a href="#">6</a>
1325	PASSAT BERLINA - Escluso 4 e autolivellanti	3C2	06.2005→	<a href="#">6</a>
1326	PASSAT SW	3C5	08.2005→	<a href="#">6</a>
1327	PASSAT SW-AM 46 - Escluso 4 e autolivellanti		2007→	<a href="#">8</a>
1317	POLO	6N1 * 6N2	09.1994→10.2001	<a href="#">6</a>
1272	POLO	9N_	11.2001→09.2010	<a href="#">6</a>
1329	POLO	6R	10.2010→	<a href="#">8</a>
1303	SCIROCCO	53B	02.1983→07.1997	<a href="#">6</a>
1321	SCIROCCO	137	08.2005→	<a href="#">8</a>
1311	SHARAN	7M8-7M9-7M6	05.1995→	<a href="#">8</a>
1316	TOURAN	1T1-1T2	02.2003→	<a href="#">8</a>

**VOLKSWAGEN**  
**MOLLE SOSTITUTIVE**

<b>Cod. Code</b>	<b>Descrizione Description</b>	<b>Modello Type</b>	<b>Anno Year</b>	<b>Applic.</b>
40070	BORA BERLINA	1J2	10.1998→05.2005	<a href="#">10</a>
40621	BORA VARIANT	1J6	05.1999→05.2005	<a href="#">10</a>
40011	GOLF 2^ – 3^ – VENTO	19E-1G1 1H1 * 1H2	02.1983→07.1997	<a href="#">10</a>
40069	GOLF 3^ VARIANT		07.1993→04.1999	<a href="#">10</a>
40070	GOLF 4^	1J0	08.1997→09.2003	<a href="#">10</a>
40622	GOLF 5^	1K1	10.2003→	<a href="#">10</a>
40623	GOLF 6^	5K1	08.2008→	<a href="#">10</a>
40623	GOLF 7^		11.2012→	<a href="#">10</a>
40051	PASSAT BERLINA- EXCL. 4 MOTION	3C2	08.2005→	<a href="#">10</a>
40629	PASSAT BERLINA- EXCL. 4 MOTION	3G2-CB2	08.2014→	<a href="#">10</a>
40625	PASSAT BERLINA- EXCL. 4 MOTION	3C2	03.2005→11.2010	<a href="#">10</a>
40627	PASSAT BERLINA- EXCL. 4 MOTION	362	06.1997→05.2005	<a href="#">10</a>
40632	PASSAT SW	3G5-CB5	09.2014→	<a href="#">10</a>
40052	PASSAT VARIANT SW- EXCL. 4 MOTION	3B5	05/1997-05/2005	<a href="#">10</a>
40624	PASSAT VARIANT + SW EXCL. 4 MOTION	3B6	10.2000→ 05.2005	<a href="#">10</a>
40626	PASSAT VARIANT SW EXCL. 4 MOTION	3C5	08.2005→10.2011	<a href="#">10</a>
40628	PASSAT VARIANT SW EXCL. 4 MOTION	365	08.2010→12.2015	<a href="#">10</a>
40058	POLO	6N	09.1994→10.2001	<a href="#">10</a>
40060	POLO	9N	11.2001→11.2010	<a href="#">10</a>
40085	POLO VARIANT SW	6V5	04.1997→09.2001	<a href="#">10</a>
40630	TIGUAN TUTTI I TIPI	5N	09.2007→07.2018	<a href="#">10</a>
40631	TOURAN	1T1-1T2	02.2003→05.2010	<a href="#">10</a>

## VOLVO

### MOLLE STABILIZZATRICI DI CARICO – RESSORTS COMPENSATEURS DE CHARGE – AUXILIARY SPRINGS OF LOADING – MUELLES ESTABILIZADORES DE CARGA – BELASTUNGS-AUSGLEICHFEDERN

Cod. Code	Descrizione Description	Modello Type	Anno Year	Applic.
1404	740 TUTTI I TIPI	744 * 745	08.1981→08.1992	<a href="#">5</a>
1404	760 TUTTI I TIPI	704_764 * 765	08.1981→08.1992	<a href="#">5</a>
1406	850 TUTTI I TIPI	LW * LS	06.1991→12.1996	<a href="#">8</a>
1404	940 1^ – 2^ S. TUTTI I TIPI	944 * 945	08.1990→10.1998	<a href="#">5</a>
1404	960 TUTTI I TIPI	964-965	08.1990→10.1998	<a href="#">5</a>
1413	C 30		10.2006→	<a href="#">8</a>
1407	S 40 – V 40 1^ S.	VS-VW	07.1995→12.2003	<a href="#">6</a>
1407	S 40 2^ S.	MS	08.1999→08.2004	<a href="#">6</a>
1409	S 60	134	04.2010→	<a href="#">6</a>
1406	S 70 – V 70	874	01.1997→11.2000	<a href="#">8</a>
1411	V 50	MW / P80	2004→	<a href="#">6</a>
1408	V 70 – AWD 4 X 4 (escluso sospensioni pneumatiche)		1998→	<a href="#">8</a>
1410	V 70 2^ S.	875-876	12.1995→03-2000	<a href="#">8</a>
1414	V 70 3^ S.		2005→	<a href="#">8</a>

### MOLLE SOSTITUTIVE

40090	S 40	645	08-1999/-06/2004	<a href="#">10</a>
40099	S40 TUTTI I TIPI EXCL. AUTOLIVELLANTI	644	07.1995→12.2004	<a href="#">10</a>
40091	S70 TUTTI I TIPI EXCL. AUTOLIVELLANTI	874	11.1996→11.2000	<a href="#">10</a>
40098	V40 TUTTI I TIPI ESCL. AUTOLIVELLANTI	645	08.1995→08.1999	<a href="#">10</a>
40075	V50 TUTTI I TIPI EXCL. AUTOLIVELLANTI	545	04.2004→12.2012	<a href="#">10</a>
40092	V 70 TUTTI I TIPI EXCL. AUTOLIVELLANTI	875-876	12.1995 →12.2000	<a href="#">10</a>
40093	V 70 III TUTTI I TIPI	135	04.2007→	<a href="#">10</a>

## VEICOLI COMMERCIALI

### MOLLE STABILIZZATRICI DI CARICO – RESSORTS COMPENSATEURS DE CHARGE – AUXILIARY SPRINGS OF LOADING – MUELLES ESTABILIZADORES DE CARGA – BELASTUNGS-AUSGLEICHFEDERN

Cod. Code	Descrizione Description	Modello Type	Anno Year	Applic.
--------------	----------------------------	-----------------	--------------	---------

#### CITROEN

1504	CITROEN JUMPER con balestra (4 MOLLE)	230P * 230L * 230	06.1986→12.1993	<a href="#"><u>3</u></a>
1509	CITROEN JUMPER		04.1994→03.2006	<a href="#"><u>3</u></a>
1510	CITROEN JUMPER		04.2006 →	<a href="#"><u>3</u></a>

#### FIAT

1503	FIAT DUCATO con balestra (4 MOLLE)	280 * 290	07.1981→02.1994	<a href="#"><u>5</u></a>
1509	FIAT DUCATO	230 * 230L * 244	04.1994→03.2006	<a href="#"><u>3</u></a>
1510	FIAT DUCATO	250	04.2006 →	<a href="#"><u>3</u></a>
1504	FIAT DUCATO MAXI con balestra (4 MOLLE)		06.1986→12.1993	<a href="#"><u>5</u></a>
1505	FIAT TALENTO 2 S.	296	04.2016→	<a href="#"><u>8</u></a>

#### FORD

1608	FORD TRANSIT CONNECT PASSO CORTO	P65_P70_P80	02.2000 →02.2013	<a href="#"><u>3</u></a>
1609	FORD TRANSIT CONNECT PASSO LUNGO	P65_P70_P80	01.2000 →2013	<a href="#"><u>3</u></a>
41610	FORD TRANSIT CONNECT Passo Lungo (Molle Sostitutive)		02.2013 →02.2018	<a href="#"><u>8</u></a>
41610	FORD TRANSIT CONNECT Passo Corto (Molle Sostitutive)		07.2013 →04.2018	<a href="#"><u>8</u></a>
1604	FORD TRANSIT PONTE QUADRATO (4 MOLLE)	T_	09.1985 →12.1990	<a href="#"><u>5</u></a>
1607	FORD TRANSIT PONTE QUADRATO (4 MOLLE)	FD_	01.2000 →	<a href="#"><u>5</u></a>
1605	FORD TRANSIT PONTE ROTON DO (4 MOLLE)	T_	09.1985 →12.1990	<a href="#"><u>5</u></a>
1611	FORD TRANSIT CUSTOM		09.2012 →08.2018	<a href="#"><u>3</u></a>
1612	FORD TRANSIT CUSTOM TOURNEO		09.2012 →08.2018	<a href="#"><u>3</u></a>
1614	FORD TRANSIT FURGONE	250 - 260	01.2012 →01.2018	<a href="#"><u>3</u></a>
1615	FORD TRANSIT TRAZIONE ANTERIORE	F	03.2018 →	<a href="#"><u>3</u></a>



## VEICOLI COMMERCIALI

Cod. Code	Descrizione Description	Modello Type	Anno Year	Applic.
--------------	----------------------------	-----------------	--------------	---------

### MERCEDES

1803	MERCEDES SPRINTER	906	06.2006 →	<a href="#"><u>8</u></a>
1804	MERCEDES VITO 108-110 D	638	03.1996 →08.1999	<a href="#"><u>8</u></a>
1805	MERCEDES VITO 110 CDI	638	03.1999 →08.2003	<a href="#"><u>8</u></a>
1807	MERCEDES VITO 115 CDI 11 Q.LI	W639	09.2003 →	<a href="#"><u>8</u></a>
1807	MERCEDES VIANO	W639	09.2003 →	<a href="#"><u>8</u></a>

### NISSAN

1505	NISSAN NV300		11.2016 →	<a href="#"><u>8</u></a>
------	--------------	--	-----------	--------------------------

### OPEL

1905	OPEL MOVANO (4 molle)	J9	07.1998 →	<a href="#"><u>3</u></a>
1904	OPEL VIVARO	J7 * T7 * E7	08.2001 →	<a href="#"><u>8</u></a>
1505	OPEL VIVARO nuovo		11.2016 →	<a href="#"><u>8</u></a>

### PEUGEOT

1509	PEUGEOT BOXER	244 * 230P * 230L	04.1994 →03.2006	<a href="#"><u>3</u></a>
1510	PEUGEOT BOXER		04.2006 →	<a href="#"><u>3</u></a>
1515	PEUGEOT BOXER		11.2019 →	<a href="#"><u>3</u></a>

### RENAULT

2003	RENAULT MASTER 2^ S. (4 MOLLE)	JD/ND	07.1998→	<a href="#"><u>5</u></a>
2004	RENAULT MASTER 3^ S. 3.0 120cv/160 cv (4 MOLLE)	JD * HD-FD	06.2005→	<a href="#"><u>5</u></a>
2005	RENAULT MASTER 4^ S.		08.2017→	<a href="#"><u>5</u></a>
2006	RENAULT MASTER 5^ S.		04.2017→	<a href="#"><u>3</u></a>
1904	RENAULT TRAFIC 2^ S.	TXX	03.2001→2007	<a href="#"><u>8</u></a>
1505	RENAULT TRAFIC 3^ S.		11.2016→	<a href="#"><u>8</u></a>

### VOLKSWAGEN

3003	VOLKSWAGEN TRANSPORTER (T2-T4)		05.1979→06.1990	<a href="#"><u>3</u></a>
3005	VOLKSWAGEN TRANSPORTER (T4 versione Camper)		06.1990→03.2003	<a href="#"><u>3</u></a>
3007	VOLKSWAGEN TRANSPORTER 5^ S.	7HB-7HJ	04.2003→	<a href="#"><u>8</u></a>
3008	VOLKSWAGEN TRANSPORTER 6^ S.	9GF.SGM.SGN	04.2015→	<a href="#"><u>8</u></a>

## SISTEMI DI APPLICAZIONE

MOLLE STABILIZZATRICI DI CARICO

## MODES D'APPLICATIONS

RESSORTS COMPENSATEURS DE CHARGE

## METHODS OF APPLICATION

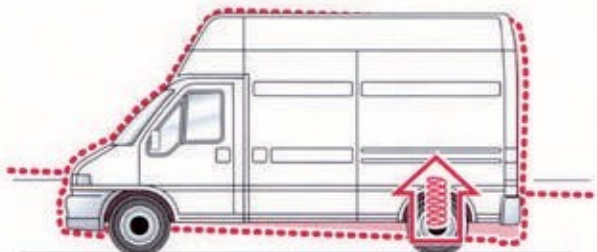
AUXILIARY SPRINGS OF LOADING

## METODO DE MONTAJE

MUELLES ESTABILIZADORES DE CARGA

## ANWENDUNGSSYSTEME

BELASTUNGS-AUSGLEICHSFEDERN

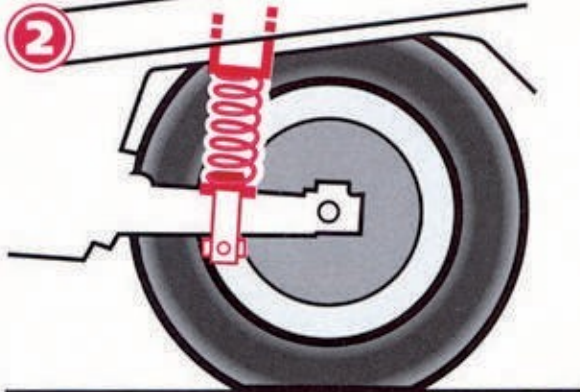


1



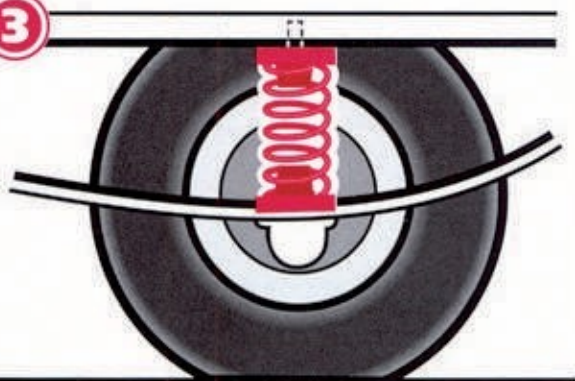
SUPPORTO BALESTRA  
SUPPORT DU RESORT A LAMES  
LEAF SPRING SUPPORT  
SOPORTE BALLESTA  
BLATTFEDERHALTERUNG

2



SUL BRACCIO OSCILLANTE  
SUR LE BRAS OSCILLANT  
ON CONTROL ARM  
EN EL BRAZO OSCILANTE  
AM SCHWINGARM

3



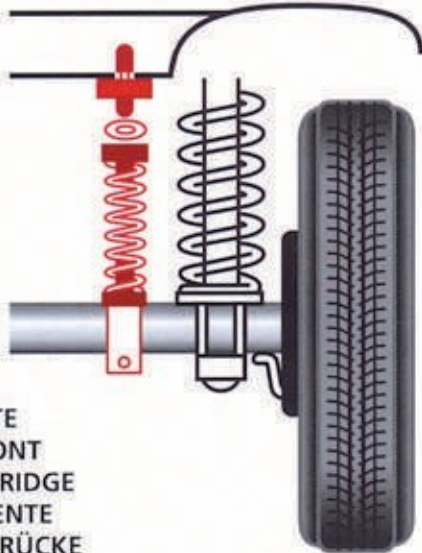
CENTRO BALESTRA  
CENTRE DU RESSORT A LAMES  
CENTER OF LEAF SPRING  
CENTRO BALLESTA  
BLATTFEDERMITTE

4



COMPLETO DI AMMORTIZZATORE  
COMPLETES D'AMMORTISSEUR  
COMPLETE WITH SHOCK ABSORBER  
CON AMORTIGUADOR  
GESAMTHEIT STOBDAEMPFER

5



SUL PONTE  
 SUR LE PONT  
 ON THE BRIDGE  
 EN EL PUENTE  
 AN DER BRÜCKE

6



SULLA SOSPENSIONE PORTANTE  
 SUR LA SUSPENSION PORTANTE  
 ON THE BEARING SUSPENSION  
 EN LA SUSPENSION PORTANTE  
 AN DER TRAGENDEN AUFHÄNGUNG

7



SULL'AMMORTIZZATORE  
 SUR L'AMORTISSEUR  
 ON THE SHOCK ABSORBER  
 EN EL AMORTIGUADOR  
 AM STOßDÄMPFER

8



ALL'INTERNO DEL  
 MOLLONE ORIGINALE

A L'INTERIEUR DU RESSORT  
 ORIGINAL  
 INSIDE THE ORIGINAL SPRING  
 EN EL MUELLE ORIGINAL  
 IM INNEREN DER ORIGINAL-  
 FEDERUNG

9



SULLA SOSPENSIONE PORTANTE  
 SUR LA SUSPENSION PORTANTE  
 ON THE BEARING SUSPENSION  
 EN LA SUSPENSION PORTANTE  
 AN DER TRAGENDEN AUFHÄNGUNG

10



MOLLE ORIGINALI RINFORZATE  
 RESSORTS ORIGINAUX RENFORCES  
 ORIGINAL REINFORCED SPRINGS  
 MUELLES ORIGINALES RENFORZADOS  
 VERSTÄRKTE ORIGINALFEDERN

# **SPESSORI PER MOLLE**

## **PER RIASSETTO E CARICO**



## SPESSORI PER MOLLE PER RIASSETTO E CARICO

		ANTERIORI		POSTERIORI	
<b>ALFA ROMEO (I)</b>					
33 Berlina e Sport Wagon	'87-'93	SP-A 8	mm. 20	SP-F 21	mm. 15
				SP-F 22	mm. 20
75 - 90	82 - '92			SP-A 1	mm. 15
				SP-A 2	mm. 20
				SP-A 3	mm. 35
145		SP-F 49	mm. 20	SP-F 47	mm. 20
				SP-F 48	mm. 30
146		SP-F 49	mm. 20	SP-F 47	mm. 20
				SP-F 48	mm. 30
147	'01>	SP-F 21	mm. 15	SP-L 9	mm. 20
		SP-F 22	mm. 20	SP-L 2	mm. 25
		SP-F 31	mm. 20		
		SP-F 30	mm. 30		
155	3/92 -12/97	SP-F 49	mm. 20	SP-F 47	mm. 20
				SP-F 48	mm. 30
156 Berlina e Sport Wagon	'97>	SP-F 21	mm. 15	SP-L 9	mm. 20
		SP-F 22	mm. 20	SP-L 2	mm. 25
		SP-F 31	mm. 20		
		SP-F 30	mm. 30		
159 Berlina e Sport Wagon	'05>	SP-M4 MOD.	mm. 20	SP-M 4 MOD.	mm. 20
164	'87-'98	SP-A 8	mm. 20	SP-L 5	mm. 20
				SP-L 6	mm. 25
				SP-L 7	mm. 30
166	'98>	SP-F 21	mm. 15	SP-B 10	mm. 20
		SP-F 22	mm. 20		
		SP-F 31	mm. 20		
		SP-F 30	mm. 30		
ALFETTA	'72 - '87			SP-A 1	mm. 15
				SP-A 2	mm. 20
				SP-A 3	mm. 35
ALFASUD	'84>	SP-A 8	mm. 20	SP-F 21	mm. 15
				SP-F 22	mm. 20
ARNA	10/84-'86	SP-A 8	mm. 20	SP-B 10	mm. 20
GIULIETTA	'72 - '87			SP-A 1	mm. 15
				SP-A 2	mm. 20
				SP-A 3	mm. 35
GT	01/04>			SP-L 9	mm. 20
				SP-L 2	mm. 25
GTV	5/95>			<b>▣ info</b>	

## SPESSORI PER MOLLE PER RIASSETTO E CARICO

		ANTERIORI		POSTERIORI	
<b>ALFA ROMEO (I)</b>					
GTV	'72 - '87			SP-A 1	mm. 15
				SP-A 2	mm. 20
				SP-A 3	mm. 35


AUDI (D)					
80 I^serie - II^serie - 90- 100 - 200 (ex quattro)	'77 - '91			SP-A 22	mm. 25
				SP-A 23	mm. 20
80 Berlina (ex quattro)	'92 - '96			SP-A 26	mm. 20
				SP-A 27	mm. 30
80 Avant	'92 - '96			SP-A 24	mm. 20
				SP-A 25	mm. 30
80 quattro Berlina e Avant	'92 - '96			SP-B 13	mm. 20
				SP-B 14	mm. 30
100 Berlina e Avant C4 (ex quattro )	12/90 - 3/98			SP-A 26	mm. 20
				SP-A 27	mm. 30
100 quattro Berlina tipo C4	12/90 - 4/97			SP-F 30	mm. 30
				SP-F 31	mm. 20
100 - 200 quattro Avant	'89 - '94			SP-F 30	mm. 30
				SP-F 31	mm. 20
A 2	6/00>			SP-P 1	mm. 20
A 3 (Tutti i modelli ex quattro e S3)	'96 - '03	SP-F 32	mm. 20	SP-O 12	mm. 25
A 3 (Tutti i modelli ex quattro e S3)	'03>	SP-F 32	mm. 20	SP-P 1	mm. 20
A 3 quattro/S3	'96 - '03	SP-F 32	mm. 20	SP-FO21	mm. 10
A 4 Berlina e Avant ex quattro e S4 tipo B5	'94 - '00			SP-W 11	mm. 20
				SP-W 12	mm. 30
A 4 quattro Berlina e Avant/S 4 tipo B5Q	'94 - '00			SP-A 24	mm. 20
				SP-A 25	mm. 30
A 4 Berlina e Avant ex Quattro e S4	'01>			SP-O 12	mm. 25
				SP-B 16	mm. 20
A 4 quattro Berlina e Avant/ S4	'01>			SP-O 12	mm. 25
				SP-B 16	mm. 20
A 4 (B8) Berlina e Avant ex. Quattro	11/07>			SP-F 52	mm. 20h
A 5 ex. Quattro/S5	05/07>			SP-F 52	mm. 20h
A 6 Berlina e Avant tipo C4 (ex quattro e S6)	12/90 - 4/97			SP-W 11	mm. 20
				SP-W 12	mm. 30

## SPESSORI PER MOLLE PER RIASSETTO E CARICO

		ANTERIORI	POSTERIORI
AUDI (D)			
A 6 Berlina e Avant tipo C5 (ex quattro)	04/98>		SP-B 15 mm. 10
			SP-B 16 mm. 20
A 6 quattro Berlina e Avant/S 6			SP-F 30 mm. 30
			SP-F 31 mm. 20
A 6 quattro Berlina e Avant/S6 (Tagliare lo spessore nello scalino)			SP-F 21 mm. 15
			SP-F 22 mm. 20
A 6 Berlina e Avant (Tutti i modelli)	5/00 - 4/04		SP-O 12 mm. 25
A 8	6/94 - 4/00		SP-FO 24 mm. 19
TT (Coupè e Roadster ex quattro)	11/98 - 10/06		SP-O 12 mm. 25

TT quattro (Coupè e Roadster)	11/98 - 10/06			SP-FO21	mm. 10
<b>AUTOBIANCHI (I)</b>					
A 112	96 -	SP-F 21	mm. 15	SP-F 44	mm. 20
		SP-F 22	mm. 20		
Y10 (ex mod. 4WD - molle suppl.)				SP-F 44	mm. 20
LANCIA Y	95>	A8		F-51	
<b>AUSTIN (GB)</b>					
111 (Rivolgersi concessionari AUSTIN ROVER)					
MAESTRO - MONTEGO				SP-B 11	mm. 20
<b>B.M.W. (D)</b>					
SERIE 1 (E 87)	04>			SP-O 13	mm. 10
SERIE 3 (E 30) Berlina e Touring				SP-B 6	mm. 15
SERIE 3 (E 36) Berlina e Touring		SP-F 45	mm. 15	SP-B 16	mm. 20
		SP-F 46	mm. 20		
SERIE 3 (E 46) (Piatto sopra piattello)	4/98>	SP-L 9	mm. 20	SP-B 16	mm.20
SERIE 3 (E 90 - E 91) Berlina e Touring	05>			SP-O 13	mm. 10
SERIE 3 (E 92) Coupè (prima della tazza)	04>			SP-O 13	mm. 10
SERIE 5 (E 12) Berlina e Touring				SP-B 10	mm. 20
SERIE 5 (E 28) Berlina e Touring	7/81- 12/87			SP-B 11	mm. 20
SERIE 5 (E 34)Berlina e Touring				SP-B 13	mm. 20
				B 14	mm. 30
SERIE 5 (E 39)Berlina (ex Touring)	11/95>			SP-B 13	mm. 20
				SP-B 14	mm. 30

## SPESSORI PER MOLLE PER RIASSETTO E CARICO

		ANTERIORI		POSTERIORI	
<b>B.M.W. (D)</b>					
SERIE 5 (E 60)Berlina	06/05>			SP-A 24	mm. 20
				SP-A 25	mm. 30
SERIE 7 (E 32)	9/86-6/94			SP-B 10	mm. 20
SERIE X 3 (montare in alto)	01/04>			SP-O 13	mm. 10
<b>CHRYSLER (US)</b>					
Grand Cherokee	<'99	SP-F 22	mm. 20		
Grand Cherokee	99>	SP-O 15	mm. 22		
<b>CITROEN (F)</b>					
BERLINGO	08>			SP-P 1	mm. 20 i
				SP-V 1	mm.28 h
C1	06/05>			 info	
C2 - C3 - C3 Plurielle	'03>			SP-F 52	mm. 20
C4	'05>			SP-P 1	mm. 20
C 4 GRAN PICASSO (U)	10/06>			SP-F 30	mm. 30
				SP-F 31	mm.20

C 4 PICASSO (UT)	08>			SP-P 1	mm. 20 i
				SP-V 1	mm.28 h
EVASION - JUMPY	'94>	SP-A 8	mm. 20	SP-F 30	mm. 30
				SP-F 31	mm.20
NEMO	03/08>			SP-FO 24	mm.24 h
PICASSO (N68)	10/99>	SP-L 9	mm. 20	SP-FO 24	mm.24 h
		SP-L 2	mm. 25		
<b>DACIA</b>					
LOGAN	04/04>			SP-A 26	mm. 20
LOGAN MCV	02/07>			<b>■ info</b>	
SANDERO	01/09>			<b>■ info</b>	



# SPESSORI PER MOLLE PER RIASSETTO E CARICO

		ANTERIORI		POSTERIORI	
<b>DAEWOO/CHEVROLET (KO)</b>					
AVEO (T255)	03/08>			SP-F 50	mm. 15
				SP-F 51	mm. 25
KALOS (KLAS)	08/02>			SP-F 50	mm. 15
				SP-F 51	mm. 25
LANOS	6/97>			SP-O 8	mm. 15
LEGANZA	1/97>			SP-L 4	mm. 30
MATIZ	05/98 -05/05			SP-B 13	mm. 20
NEXIA - CIELO - RACER - ESPERO - ARANOS				SP-O 9	mm. 15
				SP-O 10	mm. 30
NUBIRA Berlina e SW (KLAJ/KLAN)	'98>			SP-L 5	mm. 20
				SP-L 6	mm. 25
				SP-L 7	mm. 30
TACUMA (KLAU)	9/00>			SP-F 32	mm. 15
				SP-F 33	mm. 25
<b>DAIHATSU (J)</b>					
FEROZA F300	10/88>			<i>info</i>	
FEROZA F310	5/92>			<i>info</i>	
TERIOS J102	'97>			SP-F 47	mm. 20
				SP-F 48	mm. 30
TERIOS / BE GO	06 >	SP-L 4	mm. 30		
<b>FIAT (I)</b>					
16	'07>			SP-F 53	mm. 20
124		SP-F 21	mm. 15		
		SP-F 22	mm. 20		
127		SP-F 21	mm. 15		
		SP-F 22	mm. 20		
128		SP-F 21	mm. 15		
		SP-F 22	mm. 20		
131		SP-F 21	mm. 15		
		SP-F 22	mm. 20		

## SPESSORI PER MOLLE PER RIASSETTO E CARICO

		ANTERIORI		POSTERIORI	
<b>FIAT (I)</b>					
132		SP-F 21	mm. 15		
		SP-F 22	mm. 20		
500	10/92 -02/98	SP-F 45	mm. 15	SP-F 44	mm. 20
		SP-F 46	mm. 20		
		SP-L 3	mm. 28		
600	03/98>	SP-F 45	mm. 15	SP-F 44	mm. 20
		SP-F 46	mm. 20		
		SP-L 3	mm. 28		
ARGENTA - 124 - 131 - 132				SP-F 30	mm. 30
				SP-F 31	mm. 20
BRAVO - BRAVA - COUPE'	10/95>			SP-F 47	mm. 20
				SP-F 48	mm. 30
BRAVO - BRAVA	07>			SP-F 52MOD	mm. 20
CROMA Berlina e Weekend	1/86 - 8/96	SP-A 8	mm. 20	SP-L 5	mm. 20
				SP-L 6	mm. 25
				SP-L 7	mm. 30
CROMA	05>			SP-O 14	mm. 15
CUBO <i>(Tra plastica e gomma)</i>	09>			SP-FO 24	mm. 24
DOBLO'	2001 - 2009	F32	mm. 20	F31	mm. 30
		F33	mm. 30		
DUCATO I^/II^	fino al 1993	SP-F 45	mm. 15		
		SP-F 46	mm. 20		
		SP-L 3	mm. 28		
DUCATO	94 - 05/06	SP-F 49	mm. 20		
DUCATO	06/06 >	SP-F 36	mm. 15		
		SP-F 37	mm. 20		
		SP-L 4	mm. 30		
IDEA	'03>			SP-F 50	mm. 15
				SP-F 51	mm. 25
FIORINO <i>(Tra plastica e gomma)</i>	09>			SP-FO 24	mm. 24
MAREA Berlina - Week End - Marengo		<i>(info)</i>		SP-F 47	mm. 20
				SP-F 48	mm. 30
MULTIPLA	'94>			SP-F 47	mm. 20
				SP-F 48	mm. 30
PALIO Berlina	'99>			SP-F 32	mm. 15
				SP-F 33	mm. 25

## SPESSORI PER MOLLE PER RIASSETTO E CARICO

		ANTERIORI		POSTERIORI	
<b>FIAT (I)</b>					
PALIO Weekend	10/97>			SP-F 47	mm. 20
				SP-F 48	mm. 30
PANDA 750 - 1000 ex 30/45/4X4 (vedi molle MS)	'80-'02	SP-F 42	mm. 15	SP-F 44	mm. 20
PANDA - PANDA 4x4	'03>'04	SP-F 42	mm. 15	SP-F 50	mm. 15

				SP-F 51	mm. 25
PANDA - PANDA 4x4	'05>	SP-F 21	mm. 15	SP-F 50	mm. 15
		SP-F 22	mm. 20	SP-F 51	mm. 25
PANDA	2006>	SP-F 21		SP-F 50	
		SP-F 21		SP-F 51	
PANDA	2012>	SP-F 21		B10	
		SP-F 21			
PUNTO (I/II/III serie)	94 - 9/05			SP-F 50	mm. 15
				SP-F 51	mm. 25
PUNTO	99- 05	SP-F 21	mm. 15	SP-F 50	mm. 15
		SP-F 22	mm. 20	SP-F 51	mm. 25
GRANDE PUNTO	09/05>			SP-F 53	mm. 20
REGATA		SP-F 21	mm. 15		
		SP-F 22	mm. 20		
RITMO		SP-F 21	mm. 15		
		SP-F 22	mm. 20		
SEDICI (FY)	01/07>			SP-O 14	mm. 15 h
				SP-O 12	mm.25 i
				SP-F 53	mm. 20 h
STILO Berlina	'01>	SP-A 26	mm. 20	SP-F 52	mm. 20
		SP-A 27	mm. 30		
STILO Weekend	02/03>			SP-F 54	mm. 20
TALENTO	fino al 1993	SP-F 45	mm. 15		
		SP-F 46	mm. 20		
		SP-L 3	mm. 28		
TEMPRA Berlina - Weekend - 4x4 - Marengo	'90>	SP-F 49	mm. 20	SP-F 47	mm. 20
				SP-F 48	mm. 30
TIPO		SP-F 49	mm. 20	SP-F 47	mm. 20
				SP-F 48	mm. 30
SCUDO	'94>	SP-A 8	mm. 20	SP-F 30	mm. 30
				SP-F 31	mm. 20
ULYSSE	'94-'01	SP-A 8	mm. 20	SP-F 30	mm. 30
				SP-F 31	mm. 20
UNO (Tutti i modelli ex CS vedi molle MS)	'83-'94	SP-L 5	mm. 20	SP-F 32	mm. 15
		SP-L 6	mm. 25	SP-F 33	mm. 25
		SP-L 7	mm. 30		

## SPESSORI PER MOLLE PER RIASSETTO E CARICO

		ANTERIORI		POSTERIORI	
<b>FORD (EUR)</b>					
COUGAR	11/98>			SP-L 2	mm. 25
ESCORT - ORION (Mk III)	'83-'86	SP-B 10	mm. 20	SP-FO 4	mm. 15
ESCORT - ORION	'87-'90	SP-FO 18	mm. 15	SP-FO 4	mm. 15
		SP-FO 19	mm. 25		
ESCORTBerlina - ORION (Mk IV)	'91-'95	SP-F 21	mm. 15	SP-FO 23/25	mm. 24
		SP-F 22	mm. 20		
ESCORTWagon	9/90>			SP-FO 21	mm. 10
				SP-FO 22	mm. 25
EXPLORER	'95>			<i>info</i>	
FIESTA	'76-'83			SP-FO 4	mm. 15

FIESTA	'83-'89	SP-FO 4	mm. 15	SP-FO 18	mm. 15
				SP-FO 19	mm. 25
FIESTA	'89-'01			SP-FO 23/25	mm. 24
FIESTA (JH1)	'02>			SP-F 52 Mod.	mm. 20
FOCUS Berlina e Wagon	'98>	SP-L 9	mm. 20	SP-FO 4	mm. 15
		SP-L 2	mm. 25	SP-A 26	mm. 20
				SP-A 27	mm. 30
FOCUS C MAX (DM2)	10/03>			SP-W 11	mm. 20
				SP-W 12	mm. 30
FUSION	'02>			SP-O 14	mm. 15h
GALAXY (WGR)	10/95 -06/06			SP-W 4	mm. 20
GALAXY (WA6)	06/06>			<b>info</b>	
KA/STREETKA	'96>			SP-FO 25	mm. 24
MAVERICK	12/00 >	SP-F 45	mm. 15		
		SP-F 46	mm. 20		
MONDEO Berlina (ex. 4WD)	'93 - 01/01			SP-F 45	mm. 15
				SP-F 46	mm. 20
MONDEO Berlina	01/01 -05/07			SP-O 15	mm. 22
MONDEO Berlina	05/07>			<b>info</b>	
MONDEO Wagon	'93>			SP-FO 24	mm. 19
PUMA	10/97> 99>	SP-F 37	mm. 15	SP-FO 25	mm. 24

## SPESSORI PER MOLLE PER RIASSETTO E CARICO

		ANTERIORI		POSTERIORI	
<b>FORD (EUR)</b>					
SCORPIO - SIERRA	'84-'95			SP-F 30	mm. 30
				SP-F 31	mm. 20
S-MAX	06/06>			SP-FO 24	mm. 24 h
THINK	'01>			<i>ii info</i>	
TRANSIT	91 >	SP-F 21	mm. 15		
		SP-F 22	mm. 20		
<b>HONDA (J)</b>					
ACCORD(ex mod. 4WS CB7 - AERODECK CB8)	12/89-10/98			SP-FO 18	mm. 15
				SP-FO 19	mm. 25
ACCORD 4WS CB7 - AERODECK CB8	'90-'93			SP-A 26	mm. 20
				SP-A 27	mm. 30
ACCORD1.8 - 2.0 - 2.2i	10/98>			SP-B 10	mm. 20
ACCORDCL7-CL9Berlina	'03 - '07			SP-A 26	mm. 20
				SP-A 27	mm. 30
ACCORD (VIII)	08>			SP-B 13	mm. 20
				SP-B 14	mm. 30
CIVIC - CIVIC AERODECK (05/98>) - CONCERTO	'92-'00			SP-A 22	mm. 25
				SP-A 23	mm. 20
CIVIC	05/01>			SP-A 26	mm. 20
				SP-A 27	mm. 30
CIVIC IBRIDA	08>			SP-M 4 Mod.	mm. 20
CRV I (RD1/RD3)	5/97 - 03/02			SP-FO 4	mm. 15
				SP-A 26	mm. 20
				SP-A 27	mm. 30
CRV II (RD8/RD9)	03/02 -12/06			SP-B 10	mm.20 <b>i</b>
				SP-FO 18	mm.15 <b>i</b>
				SP-FO 19	mm.25 <b>i</b>
CRV III	01/07>			SP-W 11	mm. 20
				SP-W 12	mm. 30
FRV	'99>			SP-A 24	mm. 20
				SP-A 25	mm. 30
HRV	'99>			SP-F 32	mm. 15
				SP-F 33	mm. 25
JAZZ	'02>			SP-O 14 Mod.	mm. 15
LOGO	'99>			SP-A 26	mm. 20
				SP-A 27	mm. 30

## SPESSORI PER MOLLE PER RIASSETTO E CARICO

		ANTERIORI		POSTERIORI	
<b>HONDA (J)</b>					
PRELUDE (anche a 4 ruote sterzanti)	92-'01			SP-A 22	mm. 20
				SP-A 23	mm. 30

STREAM	'01>			SP-A 24	mm. 20
				SP-A 25	mm. 30
SWIFT	06>			SP-F 52	mm. 20 i
<b>HYUNDAI (KO)</b>					
ACCENT / EXCEL	7/94 - 11/99			SP-A 26	mm. 20
				SP-A 27	mm. 30
ACCENT	11/99>			SP-L 3	mm. 28
ATOS – ATOS PRIME	'97>			SP-A 24	mm. 20
				SP-A 25	mm. 30
COUPE'	90 - '95			SP-L 5	mm. 20
				SP-L 6	mm. 25
COUPE' - Serie GK	11/01>			SP-L 9	mm. 20
				SP-L 2	mm. 25
ELANTRA	00>			SP-L 9	mm. 20
LANTRA	'91-8/95			SP-FO 18	mm. 15
				SP-FO 19	mm. 25
LANTRA Coupe'	9/95>			SP-L 4	mm. 30
LANTRA Berlina - SW	11/96>			SP-L 4	mm. 30
GALOPPER	12/98>			SP-A 8	mm. 30
GETZ	'02>			SP-F 52	mm. 20
MATRIX	09/01>			SP-F 45	mm. 15
				SP-F 46	mm. 20
PONY - SCOUPE - SONICA - SONATA	8/89- 6/94			SP-F 30	mm. 30
				SP-F 31	mm. 20
SANTA FE'	12/00 -01/06			SP-F 31	mm. 20
TERRACAN	11/01>			SP-A 8	mm. 20
<b>JAGUAR (EU)</b>					
X TYPE (Tutti i modelli)	9/01>			SP-FO 24	mm. 19
<b>KIA (KO)</b>					
CARENS	10/06>			SP-O 15	mm. 22

## SPESSORI PER MOLLE PER RIASSETTO E CARICO

		ANTERIORI	POSTERIORI
<b>KIA (KO)</b>			
CEE'D (ED)	12/06>		SP-A 22 mm. 25 h
			SP-A 23 mm. 20 h
PRO CEE'D (ED)	12/06>		SP-A 22 mm. 25 h
			SP-A 23 mm. 20 h
MAGENTIS	03/06>		SP-O 15 mm. 22
RIO (Tutti i modelli)	'00 - 08/05		SP-O 15 mm. 22
SEPHIA - MENTOR - SHUMA	96 - '00		SP-L 9 mm. 20
			SP-L 2 mm. 25

SEPHIA	93>	SP-L 2	mm. 25		
		SP-L 4	mm. 30		
SPORTAGE	9/94 - 11/04			SP-FO 21	mm. 10
				SP-FO 22	mm. 25
SORRENTO	'02>	SP-W11	mm. 20	SP-L9	mm. 20
		SP-W12	mm. 30	SP-L2	mm. 25

## JEEP (USA)

CHEROKEE tipo 70(ex autolivellante)	1/92 - 8/01			SP-M 4	mm. 20
GRAND CHEROKEE WJ/WG	'99>			SP-B 13	mm. 20
				SP-B 14	mm. 30
NEON	09/94 -09/99			SP-A 8	mm. 20
WRANGLER (TJ) - Versione con molle elicoidali	08/96 -12/07			SP-FO 21	mm. 10 h
				SP-FO 22	mm. 20 i
WRANGLER (JK)	'09/06>			SP-F 30	mm. 30
				SP-F 31	mm. 20

## LADA (RUS)

NIVA				SP-F 30	mm. 30
				SP-F 31	mm. 20
SAMARA - DIVA - FORMAN - SAGONA - 110 - 111 - 112	'85>			SP-A 26	mm. 20
				SP-A 27	mm. 30

## LANCIA (I)

BETA - TREVI	72>84	SP-L 3	mm. 28		
DELTA - PRISMA - BETA - TREVI				SP-L 4	mm. 30
DELTA - DEDRA (Tutti i modelli)	'93 - '07	SP-F 49	mm. 20	SP-F 47	mm. 20
				SP-F 48	mm. 30
DELTA	08>			<i>info</i>	

## SPESSORI PER MOLLE PER RIASSETTO E CARICO

		ANTERIORI		POSTERIORI	
<b>LANCIA (I)</b>					
K Berlina	'95>	SP-F 49	mm. 20	SP-F 36	mm. 15
				SP-F 37	mm. 20
				SP-L 4	mm. 30
K SW e Coupe'	'95>			SP-L 3	mm. 28
LYBRABerlina e SW	'99>			SP-O 15 Mod.	mm. 22
MUSA	09/04>			SP-F 50	mm. 15
				SP-F 51	mm. 25
PHEDRA	'99>			SP-F 30	mm. 30
				SP-F 31	mm. 20
THEMA(Tutti i modelli)	'85-'94	SP-A 8	mm. 20	SP-L 5	mm. 20
				SP-L 6	mm. 25
				SP-L 7	mm. 30

THESIS	3/01>			SP-O 15 mod.	mm. 22
Y 10 (Tutti i modella ex. 4x4)		SP-F 21	mm. 15	SP-F 44	mm. 20
		SP-F 22	mm. 20		
Y	'95>	SP-A 8		SP-F 50	mm. 15
				SP-F 51	mm. 25
Z (Tutti i modelli)	'94>	SP-A 8	mm. 20	SP-F 30	mm. 30
				SP-F 31	mm. 20
<b>LAND ROVER (GB)</b>					
2400cc. SD - 2600cc. - 3500 cc.	76 - '82			SP-F 45	mm. 15
				SP-F 46	mm. 20
				SP-L 3	mm. 28
DEFENDER	09/83-7/90			SP-RR 2	mm. 30
				SP-RR 3	mm. 40
DEFENDER	09/98>			SP-F 45	mm. 15
				SP-F 46	mm. 20
				SP-L 3	mm. 28
DISCOVERY - LAND ROVER - RANGE ROVER				SP-RR 2	mm. 30
				SP-RR 3	mm. 40
FREELANDER	'98>			SP-L 5	mm. 20
				SP-L 6	mm. 25
				SP-L 7	mm. 30

## SPESSORI PER MOLLE PER RIASSETTO E CARICO

		ANTERIORI	POSTERIORI		
<b>MAZDA (J)</b>					
121	'96>			SP-FO 23/25	mm. 24
2 (DY)	05/03>			SP-F 52 Mod.	mm. 20
3 Berlina (BK)	10/03>			SP-FO 18	mm. 15
				SP-FO 19	mm. 25
323 Berlina	9/94-8/98			SP-L 6	mm. 25
				SP-L 7	mm. 30
323 Berlina	5/99>			SP-L 3	mm. 28
323 SW	00>			SP-L 2	mm. 25
5 (CR1)	05/05>			SP-FO 18	mm. 15
				SP-FO 19	mm. 25
626 Berlina	'96>			SP-L 2	mm. 25
6 Berlina e SW (ex. 4WD)	'96>			'iil <i>info</i>	
6	05>			SP-B 10	mm. 20 h
DEMIO(Tutti i modelli)	'98>			SP-B 13	mm. 20
				SP-B 14	mm. 30
PREMACY	7/99>			SP-L 9	mm. 20
				SP-L 2	mm. 25
TRIBUTE	7/99>			SP-L 9	mm. 15 h



				SP-L 2	mm. 20 h
XEDOS 9(Tutti i modelli)	01 >	SP-F 45	mm 15	SP-F 30	mm. 30
		<b>SP-F 46</b>	mm. 20	SP-F 31	mm. 20
<b>MERCEDES (D)</b>					
240 GD		SP-M 1	mm. 20		
W 107 - W 114 - W115 - W116 - W123 - W 126	'67-'83			SP-M 1	mm. 20
W 124 - W 201 - W 202 - Classe C Classe E W210 - W208 (Spessore sovrapponibile)	'84>			SP-M 4	mm. 20
W 140 - Classe S				SP-FO 8	mm. 25
W 460 - W 463 - Classe G				SP-A 8	mm. 20
W 168 - Classe A		SP-F 36	mm. 15	SP-B 11	mm. 20
		<b>SP-F 37</b>	mm. 25	SP-B 13	mm. 20
W 169 - Classe A	09/04>			SP-M 4	mm. 20
W 163 - Classe ML				SP-A 26	mm. 20
				SP-A 27	mm. 30

## SPESSORI PER MOLLE PER RIASSETTO E CARICO

		ANTERIORI		POSTERIORI	
<b>MERCEDES (D)</b>					
W 245 - Classe B	05/05>			SP-M 4	mm. 20
CLASSE E		SP-O 14	mm. 15	SP-M 4	mm. 20
300		SP-F 32	mm. 15		
		SP-F 33	mm. 25		
VANEO/VITO	'02>			SP-B 16	mm. 20
<b>MINI (D)</b>					
ONE/COUPER/COUPERS	'01>			SP-FO 4	mm. 15
				SP-A 26	mm. 20
				SP-A 27	mm. 30
<b>MITSUBISHI (J)</b>					
CARISMA	'95 - '99			SP-A 22	mm. 25
				SP-A 23	mm. 20
OUTLANDER 2WD - 4WD (CUOW)	05/03 -12/06			SP-A 24	mm. 20
				SP-A 25	mm. 30
OUTLANDER (CWO)	03/07>			SP-B 10	mm. 20 h
PAJERO(Tutti i modelli)	83 - 12/90			SP-A 8	mm. 20
PAJERO(Tutti i modelli)	12/90 - '00			SP-A 8	mm. 20
PAJERO(Tutti i modelli)	02/00>	SP-F 48	mm. 30	<i>info</i>	
PAJERO PININ	'99>			SP-L 4	mm. 30
SPACE RUNNER	4/91>			SP-O 15	mm. 22
SPACE STAR	'98>			SP-A 22	mm. 25
				SP-A 23	mm. 20
SPACE WAGON 2WD	4/91>	SP-A 8	mm. 20	SP-O 15	mm. 22
<b>NISSAN (J)</b>					

ALMERA (N15)	7/95-10/97			SP-B 10	mm. 20
ALMERA (N16)	03/00>			SP-B 13	mm. 20
				SP-B 14	mm. 30
ALMERA TINO (V 10)	07/00>			SP-B 10	mm. 20
MAXIMA A32	03/95 -05/00			SP-B 13	mm. 20
				SP-B 14	mm. 30
MICRA (K11)	'92-3/98			SP-B 13	mm. 20
				SP-B 14	mm. 30
MICRA (K11)	4/98-'02			SP-B 10	mm. 20

## SPESSORI PER MOLLE PER RIASSETTO E CARICO

		ANTERIORI		POSTERIORI	
<b>NISSAN (J)</b>					
MICRA (K12)	'03>			SP-P 1	mm. 20
NOTE	02/06>			SP-O 11	mm. 10
PATROL GR (Y60)	10/87-5/97	SP-F 36	mm. 15	SP-F 49	mm. 20
		SP-F 37	mm. 20		
PATROL GR (Y61)	6/97-5/00	SP-F 36	mm. 15	SP-A 8	mm. 20
		SP-F 37	mm. 20		
PATROL	01 >	SP-L 9	mm. 20		
		SP-L 2	mm. 25		
PRIMASTAR	'02>			SP-F 52	mm. 20
PRIMERA 1.6 – 2.0 D(ex 2.0 e GT) (P10)	'90-8/96	SP-F 32	mm. 15	SP-L 5	mm. 20
		SP-F 33	mm. 25	SP-L 6	mm. 25
				SP-L 7	mm. 30
PRIMERA 2.0 - GT(ex SW/Sri/Diesel) (P10)	'90-8/96			SP-F 46	mm. 20
PRIMERA 1.6 – 2.0 (P11)	9/96-2/99			SP-B 13	mm. 20
				SP-B 14	mm. 30
PRIMERA SW 2.0 (W10)(ex mod. 4wd)	5/90-1/98			SP-F 47	mm. 20
				SP-F 48	mm. 30
PRIMERA SW TRAVELLER 1.6/2.0/TD/SRI	04/98>			SP-B 13	mm. 20
				SP-B 14	mm. 30
PRIMERA (WP12)	'02>			SP-F 50	mm. 15
TERRANO I – II (R20)	'87>			SP-F 30	mm. 30
				SP-F 31	mm. 20
X TRAIL (T30)	07/01>	SP-A 8	mm. 20	SP-A 8	mm. 20
<b>PONTIAC (US)</b>					
TRANS PORT APV	90 - '92			SP-B 16	mm. 20
<b>OPEL (D)</b>					
AGILA	'00>			SP-B 13	mm. 20
ASCONA A - B - C	'70-'88			SP-O 8	mm. 15
				SP-O 10	mm. 30
ASTRA (Tutti i modelli Berlina e SW)	'91'98			SP-O 8	mm. 15

				SP-O 10	mm. 30
ASTRA (Tutti i modelli Berlina e SW)	'98>			SP-O 8	mm. 15
				SP-FO 22	mm. 25

## SPESSORI PER MOLLE PER RIASSETTO E CARICO

		ANTERIORI		POSTERIORI	
<b>OPEL (D)</b>					
ASTRA(Tutti i modelli Berlina e SW)	04/04>	SP-FO 18	mm. 15	SP-O 8	mm. 15
		<b>SP-FO 19</b>	mm. 25	SP-FO 22	mm. 25
CALIBRA	'90>			SP-O 14	mm. 15
CORSA A/B/C(Tutti i modelli Berlina e SW)	'83 - 06/06			SP-O 12	mm. 25
CORSA D(Tutti i modelli Berlina e SW)	07/06>			SP-F 53	mm. 20 h
COMBO	10/01>			SP-O 8	mm. 15
FRONTERA	9/95>			SP-F 30	mm. 30
				SP-F 31	mm. 20
KADETT DBerlina e Caravan	'79-'84			SP-O 8	mm. 15
KADETT EBerlina e Caravan	'84-'91			SP-O 8	mm. 15
				SP-O 10	mm. 30
MERIVA	'03>			SP-O 8	mm. 15 x2
OMEGA(Tutti i modelli Berlina e SW)	'86>			SP-B 6	mm. 15
SENATOR	10/97 -10/93			SP-B 6	mm. 15
TIGRA	'95>			SP-O 12	mm. 25
VECTRA ABerlina	'88-'95			SP-O 14	mm. 15
VECTRA (B)	'96-'01			SP-O 15	mm. 22
VECTRA Berlina ( C )	04/02>			SP-O 8	mm. 15
				SP-FO 22	mm. 25
VIVARO	'01>			SP-F 52	mm. 20
ZAFIRA	04/99>			SP-O 8	mm. 15
				SP-FO 22	mm. 25

## PEUGEOT (F)

107	06/05>			■ info	
207	04/06>			SP-F 52	mm. 20 i
				SP-P 1	mm. 20h
307 Berlina e SW	'01>	SP-F 49	mm. 20	SP-P 1	mm. 20
404 Berlina	'60-'75			SP-FO 8	mm. 25
406 Berlina e Station Wagon	'95-'97			SP-O 15	mm. 22
406 Berlina e Station Wagon	'97>			SP-W 11	mm. 20
				SP-W 12	mm. 30

## SPESSORI PER MOLLE PER RIASSETTO E CARICO

ANTERIORI

POSTERIORI

PEUGEOT (F)					
407 Berlina	05/04>			SP-A 25	mm. 30
				SP-B 14	mm. 30
407 SW	09/04>			SP-A 26	mm. 20
				SP-A 27	mm. 30
605 Tutti i modelli	'89-'95			SP-F 44	mm. 20
607 Tutti i modelli	01/01>			SP-F 44	mm. 20
806	'94>	SP-A 8	mm. 20	SP-F 30	mm. 30
				SP-F 31	mm. 20
807	03>			SP-F 30	mm. 30
				SP-F 31	mm. 20
BIPPER	03/08>			SP-FO 24	mm. 24
EXPERT		SP-A 8	mm. 20		
PARTNER	07/96 - 08			SP-P 1	mm. 20 i
				SP-V 1	mm.28 h
PARTNER	08>			SP-F 30	mm. 30
				SP-F 31	mm. 20
RANCH		SP-L 9	mm. 20		
JUMPER anche AS	2016>			SP-L2	mm. 25
				SP-L4	mm. 30

RENAULT (F)					
CLIO (Modello con molle posteriori)	98 - '05			SP-O 10 Mod.	mm. 20
CLIO	05>			SP-O 11	mm. 15
CHEROKEE (Modello Renault)	'84-'90			SP-M 4	mm. 20
ESPACE	'84-'96			SP-F 22	mm. 20
ESPACE	'96>			SP-W 11	mm. 20
				SP-W 12	mm. 30
FUEGO - 12 - 18 - 20 - 25 - 30	'70-'84			SP-L 3	mm. 28
GRAND SCENIC (JM)	04/04>			SP-A 24	mm. 20
				SP-A 25	mm. 30
KANGOO(4wd)	'02>			SP-B 15	mm. 10
				SP-B 16	mm. 20
LAGUNA(Berlina e SW)	'01>			SP-M 4	mm. 20
MEGANE	11/02>			SP-B 13	mm. 20
				SP-B 14	mm. 30
MODUS	08/04 >			SP-O 12	mm. 25

## SPESSORI PER MOLLE PER RIASSETTO E CARICO

		ANTERIORI		POSTERIORI	
RENAULT (F)					
R5 - SUPERCINQUE		SP-L 9	mm. 20		
SAFRANE	'92>	SP-A 8	mm. 20	SP-L 3	mm. 28
SCENIC RX4	'00>	SP-L 3	mm. 28	SP-B 10	mm. 20
SCENIC	'03>			SP-M 4	mm. 20
TRAFFIC	81> '86	SP-L 3	mm. 28		

TRAFFIC	'01>			SP-F 52 Mod.	mm. 20
TWINGO	'93>	SP-F32	mm. 15	SP-B 13	mm. 20
		SP-F33	mm. 25	SP-B 14	mm. 30
<b>ROVER (GB)</b>					
213 - 216	'84-'89			SP-F 30	mm. 30
				SP-F 31	mm. 20
214/216/220Gti/220Turbo/218D	'90-9/95			SP-B 11	mm. 20
Serie 200	2/96>			SP-A 26	mm. 20
				SP-A 27	mm. 30
25	2/00>			SP-A 26	mm. 20
				SP-A 27	mm. 30
414 - 416 - 418D - 420	'90-9/95			SP-A 22	mm. 25
				SP-A 23	mm. 20
Serie 400	10/95-'99			SP-A 22	mm. 25
				SP-A 23	mm. 20
45	'99>			SP-A 22	mm. 25
				SP-A 23	mm. 20
Serie 600	8/93>			SP-F 44	mm. 20
75	7/99>			SP-B 16	mm. 20
Serie 800	'86-'92			SP-F 30	mm. 30
				SP-F 31	mm. 20
RANGE ROVER - LAND ROVER - DISCOVERY		SP-RR 2	mm. 30	SP-A 22	mm. 25
		SP-RR 3	mm. 40	SP-A 23	mm. 20
<b>SAAB (S)</b>					
90 (Tutti i modelli)	09/84 -10/87			SP-B 10	mm. 20
99 (Tutti i modelli)	02/74 - 08/84			SP-B 10	mm. 20
900 (Tutti i modelli)	'78-'84			SP-B 10	mm. 20

## SPESSORI PER MOLLE PER RIASSETTO E CARICO

		ANTERIORI		POSTERIORI	
<b>SAAB (S)</b>					
9000	'84-'94			SP-FO 18	mm. 15
				SP-FO 19	mm. 25
900	'84 - '95>			SP-O 8	mm. 15
				SP-O 10	mm. 30
9-3 Berlina e Cabrio tutte le versioni	'97>			SP-O 8	mm. 15
9-5 Berlina e Station Wagon	2/99>			SP-O 15	mm. 22
<b>SEAT (E)</b>					
ALHAMBRA(ex modello 4x4)	03/96>			SP-W 4	mm. 15
ALTEA (5P)	06/04>			SP-O 12	mm. 25
AROSA (6H/6HS)	10/97>	SP-F 32 MOD.	mm. 15	SP-O 12	mm. 25
		F 33	mm. 25		

CORDOBA Berlina	5/93-12/95	SP-F 32 MOD.	mm. 15	SP-B 13	mm. 20
		SP-F 33	mm. 25	SP-B 14	mm. 30
CORDOBA Berlina e Vario	7/97>	SP-F 32 MOD.	mm. 15	SP-A 22	mm. 25
		SP-F 33	mm. 25	SP-A 23	mm. 20
IBIZA	5/93-12/95	SP-F 32 MOD.	mm. 15	SP-B 13	mm. 20
		SP-F 33	mm. 25	SP-B 14	mm. 30
IBIZA	1/96 - 7/99			SP-W 13	mm. 15
				SP-W 14	mm. 25
IBIZA	8/99 - 2/02			SP-O 12	mm. 25
IBIZA (6L)	3/02>			SP-P 1	mm. 20
LEON (ex. mod. 4WD)	1/00>	SP-F 32 MOD.	mm. 15	SP-O 12	mm. 25
		SP-F 33	mm. 25		
TOLEDO	9/91-2/99	SP-F 32 MOD.	mm. 15	SP-W 11	mm. 20
		SP-F 33	mm. 25	SP-W 12	mm. 30
TOLEDO	03/99>			SP-O 12	mm. 25
TOLEDO	12/04>			SP-O 12	mm. 25
<b>SSANG YONG (KO)</b>					
KORANDO	10/95>			SP-F 32	mm. 15
				SP-F 33	mm. 25
MUSSO	10/95>			SP-F 32	mm. 15
				SP-F 33	mm. 25
REXTON	'02>			<i>info</i>	

## SPESSORI PER MOLLE PER RIASSETTO E CARICO

		ANTERIORI		POSTERIORI	
<b>SKODA (CS)</b>					
1000 - 1000MB - 100 - 105 - 110 120 - 130 RAPIDE				SP-W 8	mm. 25
FABIA	'00>			SP- O 12	mm. 25
FELICIA Berlina e Wagon	'94>	SP-F 32 MOD.	mm. 15	SP-B 13	mm. 20
		SP-F 33	mm. 25	SP-B 14	mm. 30
FELICIA Pick Up	'94-10/95			SP-B 13	mm. 20
				SP-B 14	mm. 30
FELICIA Pick Up	10/95>			SP-O 12	mm. 25
OCTAVIA Berlina e SW	'97>	SP-F 32 MOD.	mm. 15	SP- O 12	mm. 25
		SP-F 33	mm. 25		
SUPERB	'02>			SP-B 15	mm. 10
				SP-B 16	mm. 20
<b>SUBARU (J)</b>					
JUSTY (KA/KD)	'84 -'95			SP-A 21	mm. 15
				SP-A 22	mm. 20
JUSTY	'95>	SP-F 32	mm. 15	SP-F 42	mm. 15
		SP-F 33	mm. 25		
IMPREZA 4WD(Berlina e S. W. ex GT Turbo)	'92>			SP-B 1	mm. 20

				SP-L 3	mm. 28
LEGACY 4WD1.8 - 2.0 - 2.2 Berlina e S. W.	'92>	SP-A 8	mm. 20	SP-B 1	mm. 20
				SP-L 3	mm. 28
LEGACY 4WDBerlina e S. W.	12/98 - '04	SP-A 8	mm. 20	SP-A 26	mm. 20
				SP-A 27	mm. 30
LEGACY	'05>	SP-A 8	mm. 20	<i>info</i>	
FORESTER	'92>			SP-B 1	mm. 20
				SP-L 3	mm. 28
<b>SUZUKI (J)</b>					
ALTO SH 410	10/94>			<i>info</i>	
BALENO (Berlina e SW)	'01>			SP-B 13	mm. 20
GRAN VITARA	'98 - '09/05	SP-FO 4	mm. 15	SP-FO 18	mm. 15
		SP-A 26	mm. 20	SP-FO 19	mm. 25
		SP-A 27	mm. 30		
IGNIS	09/03>			SP-F 42	mm. 15
				SP-B 13	mm. 20
JIMNY	'01 - '07			SP-FO 23	mm. 24
				SP-FO 25	mm. 24

## SPESSORI PER MOLLE PER RIASSETTO E CARICO

		ANTERIORI		POSTERIORI	
<b>SUZUKI (J)</b>					
JIMNY	08>	SP-F023/25	mm. 24	SP-B 10	mm. 20
LIANA	03/02>			SP-B 13	mm. 20
SX4	04/06>			SP-O 14	mm. 15 h
				SP-O 12	mm.25 i
				SP-F 53	mm. 20 h
SWIFT(due e tre volumi SF)	'88>			SP-B 13	mm. 20
				SP-B 14	mm. 30
SWIFT (MZ)	04/05>			SP-O 14	mm. 15 h
				SP-O 12	mm.25 i
				SP-F 53	mm. 20 h
SWIFT	2011>	SP-F45		SP-F 53	
		SP-F46			
VITARA	'89>	SP-A 22	mm. 25 x2	SP-A 26	mm. 20
		SP-A 23	mm. 20 x2	SP-A 27	mm. 30
X 90	2/96>			SP-A 26	mm. 20
				SP-A 27	mm. 30
WAGON R+	04/00>			SP-F 42	mm. 15
				SP-B 13	mm. 20
<b>TALBOT (F)</b>					
HORIZON - SOLARA - 1307 - 1308 - 1309 - 1510 - 150- 1100 - 1200				SP-FO 8	mm. 25
1307 - 1308 - 1309 - 1510 - 150 1100- 1200 (Modelli due volumi)				<i>info</i>	
SUNBEAM - AVENGER	'79>			<i>info</i>	
<b>TOYOTA (J)</b>					
4 RUNNER/HILUX	'88>			SP-F 46	mm. 20

AVENSIS-AVENSIS SW(exVerso)	'98>			SP-L 5	mm. 20
				SP-L 6	mm. 25
				SP-L 7	mm. 30
AVENSIS SW (T25)	03/03>			SP-A 26	mm. 20
				SP-A 27	mm. 30
AVENSIS VERSO (M20)	08/01>				
CARINA Berlina e SW	10/92>			SP-L 4	mm. 30
CARINA Berlina e SW	05/95>			SP-L 5	mm. 20
				SP-L 6	mm. 25
				SP-L 7	mm. 30
CELICA	'00>			SP-FO 4	mm. 15
				SP-A 26	mm. 20
				SP-A 27	mm. 30

## SPESSORI PER MOLLE PER RIASSETTO E CARICO

		ANTERIORI		POSTERIORI	
<b>TOYOTA (J)</b>					
COROLLA - COROLLA SW (E10/E11)	'92-'01			SP-L 2	mm. 25
COROLLA - COROLLA SW - COROLLA VERSO	'02>			SP-FO 4	mm. 15
				SP-A 26	mm. 20
				SP-A 27	mm. 30
IGO	06/05>			<i>info</i>	
LAND CRUISER (LJ 70/73 – RJ 70/73)	11/84-8/87			SP-RR 2	mm. 30
				SP-RR 3	mm. 40
LAND CRUISER (LJ 70/73 – RJ 70/73)	8/87-1/90	SP-F 30	mm. 30	SP-L 9	mm. 20
		SP-F 31	mm. 20		
LAND CRUISER (HDJ 80 - HZJ 80 - FJ 80)	1/90-'98	SP-RR 2	mm. 30	SP-F 45	mm. 15
		SP-RR 3	mm. 40	SP-F 46	mm. 20
				SP-L 3	mm. 28
LAND CRUISER (HZJ 80) <b>spessore da tagliare e stringere di 2/3 mm</b>	8/92-98	SP-RR 2	mm. 30	SP-F 45	mm. 15
		SP-RR 3	mm. 40	SP-F 46	mm. 20
				SP-L 3	mm. 28
LAND CRUISER 120	01/03>	SP-A 24	mm. 20	SP-L 9	mm. 20
		SP-A 25	mm. 30	SP-L 2	mm. 25
RAV 4 (passo corto e lungo)	7/94-8/00	SP-F 45	mm. 15	SP-F 47	mm. 20
		SP-F 46	mm. 20		
		SP-L 3	mm. 28		
PASEO (Tutti i modelli)	'96>			SP-A 22	mm. 25
				SP-A 23	mm. 20
STARLET 1.3 EP91	'96>			SP-A 22	mm. 25
				SP-A 23	mm. 20
YARIS – YARIS VERSO	'99>			<i>info</i>	
<b>VOLKSWAGEN (D)</b>					
BORA	'99>			SP-O 12	mm. 25
CARAVELLE	'80>			SP-W 4	mm. 15
CORRADOV (tutti i modelli)				SP-W 11	mm. 20



				SP-W 12	mm. 30
GOLFI-JETTA-SCIROCCO-DERBY	'74-'83	SP-F 32 MOD	mm. 15	SP-W 8	mm. 25
		SP-F 33	mm. 25		
GOLF II <sup>^</sup> - III <sup>^</sup> s . (ex Variant) - JETTA - VENTO V	'83- '97	SP-F 32 MOD	mm. 15	SP-W 11	mm. 20
		SP-F 33	mm. 25	SP-W 12	mm. 30
GOLF III <sup>^</sup> s. Variant V	'93>	SP-F 32 MOD	mm. 15	SP-B 13	mm. 20
		SP-F 33	mm. 25	SP-B 14	mm. 30

## SPESSORI PER MOLLE PER RIASETTO ECARICO

		ANTERIORI		POSTERIORI	
<b>VOLKSWAGEN (D)</b>					
GOLF IV <sup>^</sup> s. (Berlina e Variant ex. 4WD)	'98>	SP-F 32 MOD	mm. 15	SP-O 12	mm. 25
		SP-F 33	mm. 25		
GOLF IV <sup>^</sup> s. SYNCRO 4WD (Berlina e Variant ex. 2WD)	'98>	SP-F 32 MOD	mm. 15	SP-FO 21	mm. 10
		SP-F 33	mm. 25		
GOLF V/GOLF PLUS/EOS/PASSAT V (ex. Modelli syncro) da installare superiormente nei pressi del tassello	'03>	SP-FO 23	mm. 24	SP-O 12	mm. 25
		SP-FO 25	mm. 24		
GOLF VI		SP-FO 25		SP-O 12	
LT		SP-F 32 MOD	mm. 15		
		SP-F 33	mm. 25		
LUPO	10/97>			SP-O 12	mm. 25
NEW BEETLE	'98>	SP-F 32 MOD	mm. 15	SP-O 12	mm. 25
		SP-F 33	mm. 25		
PASSATBerlina e Variant	'88-'96	SP-F 32 MOD	mm. 15	SP-W 13	mm. 15
				SP-W 14	mm. 25
PASSATBerlinaeVariant (Sopralzo aggiuntivo per W 13/W 14)	'88-'96	SP-F 32 MOD	mm. 15	SP-W 15	
PASSATBerlina e Variant (ex. Syncro)				SP-B 16	mm. 20
PASSATVariant (ex. Syncro)	09/05>			SP-P 1	mm. 20
PASSATSYNCRO Berlina eVariant	'98>			SP-F 21	mm. 15
				SP-F 22	mm. 20
POLO	08/80 - '94	SP-F 32 MOD	mm. 15	SP-W 8	mm. 25
		SP-F 33	mm. 25		
POLOBerlina e Variant V	11/94 -03/99	SP-F 32 MOD	mm. 15	SP-A 22	mm. 25
		SP-F 33	mm. 25	SP-A 23	mm. 20
POLOBerlina e Variant		SP-F 32 MOD	mm. 15	SP-A 22	mm. 25
		SP-F 33	mm. 25	SP-A 23	mm. 20
POLOBerlina e Variant tipo A04	10/01>	SP-F 32 MOD	mm. 15	SP-P 1	mm. 20
		SP-F 33	mm. 25		
SHARAN	'95>			SP-W 4	mm. 15
SHARAN	0/2010>			SP-P 1	mm. 20
TOURANTutti i modelli	03>			SP-P 1	mm. 20

TRANSPORTER	'80>			SP-W 4	mm. 15
<i>V = N.B.: Modelli in cui è possibile montare W13/W14 inferiormente al posto di W11/W12</i>					

## SPESSORI PER MOLLE PER RIASSETTO E CARICO

		ANTERIORI		POSTERIORI	
<b>VOLVO (S)</b>					
240 - 244 - 245 - 260	'74-'93			SP-FO 8	mm. 25
244	'74-'94	SP-L 3	mm. 28		
440 - 460 - 480	'88-'94			SP-V 1	mm. 28
460	'94-'97			SP-A 22	mm. 25
				SP-A 23	mm. 20
740 - 760 - 780 (Berlina e SW)	'84>	SP-F 45	mm. 15	SP-F 22	mm. 20
		SP-F 46	mm. 20		
850 Berlina e SW	'91-'96	SP-B 13	mm. 15	SP-F 22	mm. 20
		SP-B 14	mm. 25		
940 - 940 SW - 960 - 960 SW - POLAR				SP-F 30	mm. 30
					mm. 20
C 70	'97>			SP-F 30	mm. 30
				SP-F 31	mm. 20
S 40 (Tutti i modelli ex. T4)	'96 - 03/04			SP-A 22	mm. 25
				SP-A 23	mm. 20
S 40 (Tutti i modelli ex. T4)	07/04>			SP-FO 18	mm. 15
				SP-FO 19	mm. 25
S 60 (Tutti i modelli ex. 4WD)	'00>			SP-L 2	mm. 25
S 70	'97>			SP-F 30	mm. 30
				SP-F 31	mm. 20
S 80 (incluso D5)	10/98>			SP-F 30	mm. 30
				SP-F 31	mm. 20
V 40 (Tutti i modelli ex. T4)	'96>			SP-A 22	mm. 25
				SP-A 23	mm. 20
V 50	04/04>			SP-A 26	mm. 20
				SP-A 27	mm. 30
V 70	12/96 -12/99			SP-F 30	mm. 30
				SP-F 31	mm. 20
V 70	01/00>			SP-L 9	mm. 20